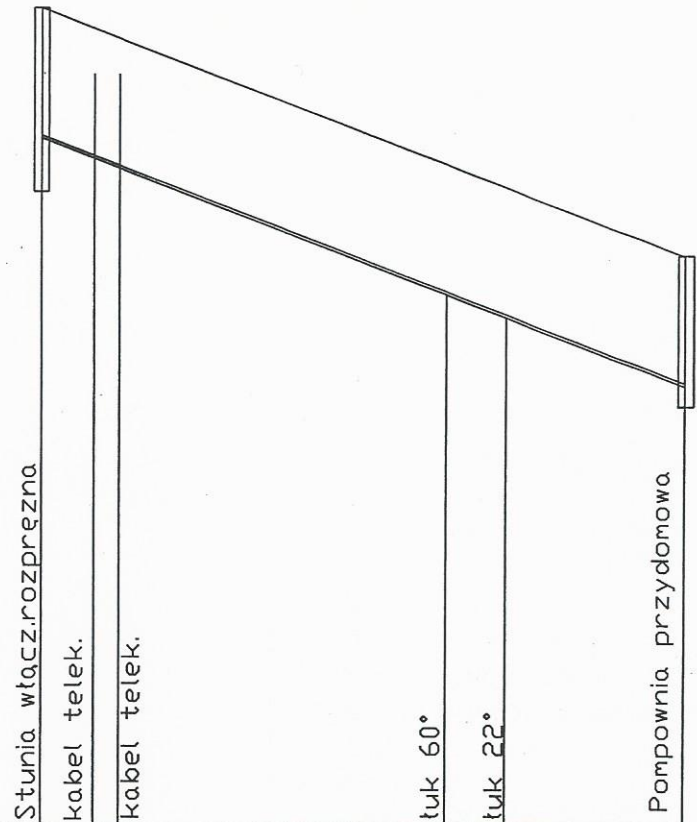


teren dróg
wojew. L=5,5m

Skala Pionowa 1:100
Skala Pozioma 1:500

Poziom porówn. 115,00 m.n.p.m.



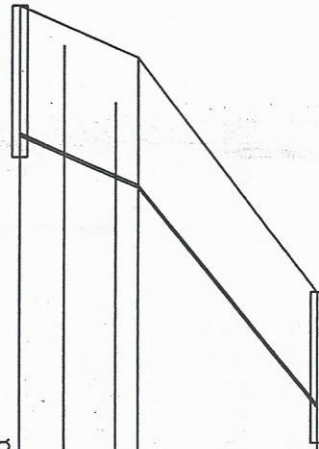
Rzędna terenu [m.n.p.m.]	125,79	122,54
Rzędna osi rurociągu [m.n.p.m.]	123,35 124,09	120,84 120,54
Zagłębienie osi rurociągu [m]	2,44 1,70	1,70 2,00
Spadek [%]	7,5	
Średnica rury [mm]	PE ø40x3,0 mm	
Długość odcinka [m]	43,00	
Odległość [m]	0,00	43,00

S24a

Pp3

BUDOWA KANALIZACJI SANITARNEJ WRAZ Z PRZYŁĄCZAMI NA UL. 28 STYCZNIA ORAZ CZ. UL. WYZOLENIA W WIĘCBORKU		Rodzaj projektu: budowlany	
Objekt: Kanalizacja sanitarna wraz z przyłączami ul. Wyzolenia		Branża: sanitarna	
Inwestor: Adres: GMINA WIĘCBORK ul. Mickiewicza 22, 89-410 Więcbork			
Opracował:	inż. Ewa Pawełska	Podpis:	Data: 10.12.2013r.
Projektant:	dr inż. Andrzej Frydryszak upr.nr GPKG-I-7342-39/96	Podpis:	Skala: 1:500
Sprawdzający:	mgr inż. Tomasz Gac upr.nr KUP/0051/POOS/11	Podpis:	Nr rys.: 24
Tytuł rysunku Profil przewodu tłocznego Pp3 (przyłącze)			Strona: -71-

teren dróg
wojew. L=6,5m



Skala Pionowa 1:100
Skala Pozioma 1:500

Poziom porówn. 115,00 m.n.p.m.

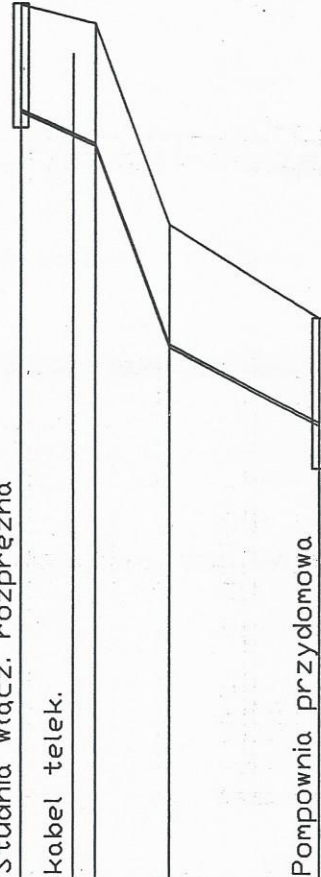
Rzędna terenu [m.n.p.m.]	123,98	125,98	122,22
Rzędna osi rurociągu [m.n.p.m.]	123,98	124,28	120,72
Zagłębienie osi rurociągu [m]	2,00	1,70	1,50
Spadek [%]		8,4	2,4
Średnica rury [mm]		PE Ø40x3,0 mm	
Długość odcinka [m]		8,00	12,00
Odległość [m]	0,00	8,00	20,00

S26

Pp2

BUDOWA KANALIZACJI SANITARNEJ WRAZ Z PRZYŁĄCZAMI NA UL. 28 STYCZNIA ORAZ CZ. UL. WYZOLENIA W WIĘCBORKU			Rodzaj projektu: budowlany
Obiekt: Kanalizacja sanitarna wraz z przyłączami ul. Wyzolenia			Bronza: sanitarna
Inwestor: Adres: GMINA WIĘCBORK ul. Mickiewicza 22, 89-410 Więcbork			
Opracował:	inż. Ewa Pawełska	Podpis:	Data: 10.12.2013r.
Projektant:	dr inż. Andrzej Frydryszak upr.nr GPKG-I-7342-39/96	Podpis:	Skala: 1:500
Sprawdzający:	mgr inż. Tomasz Gac upr.nr KUP/0051/POOS/11	Podpis:	Nr rys.: 25
Tytuł rysunku	Profil przewodu tłoczego Pp2 (przyłęczce)		Strona: 72

teren dróg
wojew. L=7m



Skala Pionowa 1:100
Skala Pozioma 1:500

Poziom porówn. 115,00 m.n.p.m.

Rzędna terenu [m.n.p.m.]	126,54	126,30	123,65	122,43
Rzędna osi rurociągu [m.n.p.m.]	124,91	125,14	122,05	121,03
Zagłębienie osi rurociągu [m]	1,63	1,40	1,60	1,40
Spadek [%]		2,8	3,0	10,0
Średnica rury [mm]	PE Ø40x3,0 mm			
Długość odcinka [m]	5,00	5,00	10,00	
Odległość [m]	0,00	5,00	10,00	20,00

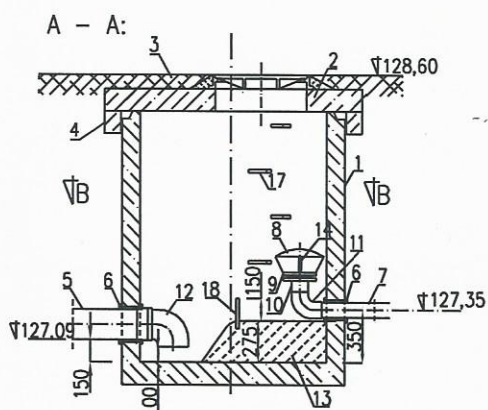
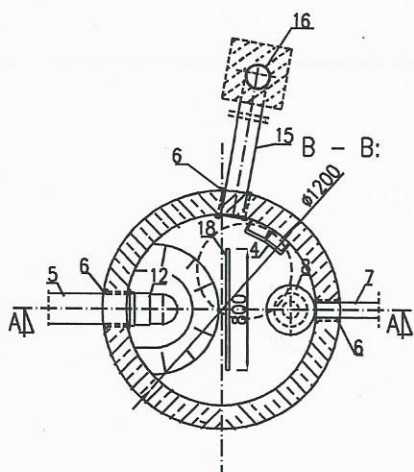
S28

Pp1

BUDOWA KANALIZACJI SANITARNEJ WRAZ Z PRZYŁĄCZAMI NA UL. 28 STYCZNIA ORAZ CZ. UL. WYZOLENIA W WIĘCBORKU		Rodzaj projektu: budowany
Objekt:	Kanalizacja sanitarna wraz z przyłączami ul. Wyzwolenia	Branża: sanitarna
Investor:	GMINA WIĘCBORK	
Adres:	ul. Mickiewicza 22, 89-410 Więcbork	
Opracował:	inż. Ewa Pawełska	Podpis: <i>[Signature]</i> Data: 10.12.2013r.
Projektant:	dr inż. Andrzej Frydryszak upr.nr GPKG-I-7342-39/96	Podpis: <i>[Signature]</i> Skala: 1:500
Sprawdzający:	mgr inż. Tomasz Gac upr.nr KUP/0051/POOS/11	Podpis: <i>[Signature]</i> Nr rys.: 26
Tytuł rysunku	Profil przewodu tłoczego Pp1 (przytęcze)	
		Strona: 43

Ozn.	Wyszczególnienie	Ilość
1.	kręgi betonowe \varnothing 1200	w.z.
2.	płyta pokrywowa żelb. z otworem \varnothing 600	1
3.	właz kanałowy żel. klasy D-400 zatrzaskowy	1
4.	pierścień odciążający	1
5.	kanał odpływowy grawitacyjny PVC \varnothing 200	
6.	przejście szczelne przez ścianę	2
7.	przewód tłoczny PE \varnothing 110	
8.	deflektor stal k.o.	1
9.	kołnierz stal k.o.	1
10.	króciec PE z kołnierzem stalowym	1
11.	kolano PE 110 st.	1
12.	kolano PCW \varnothing 200	1
13.	kineta betonowa	
14.	wąsy mocujące - stal k.o.	4
15.	rura wentylacyjna PCW \varnothing 160	1
16.	kominek went. żeliwny dn 150 ¹⁾	1
17.	stopnie złączowe żeliwne	w.z.
18.	przegroda ²⁾	1

- 1) wyprowadzić nad teren w miejscu wskazanym na planie sytuacyjnym, dolną część zafundamentować w bloczku betonowym
2) z tworzywa sztucznego odpornego na działanie ścieków

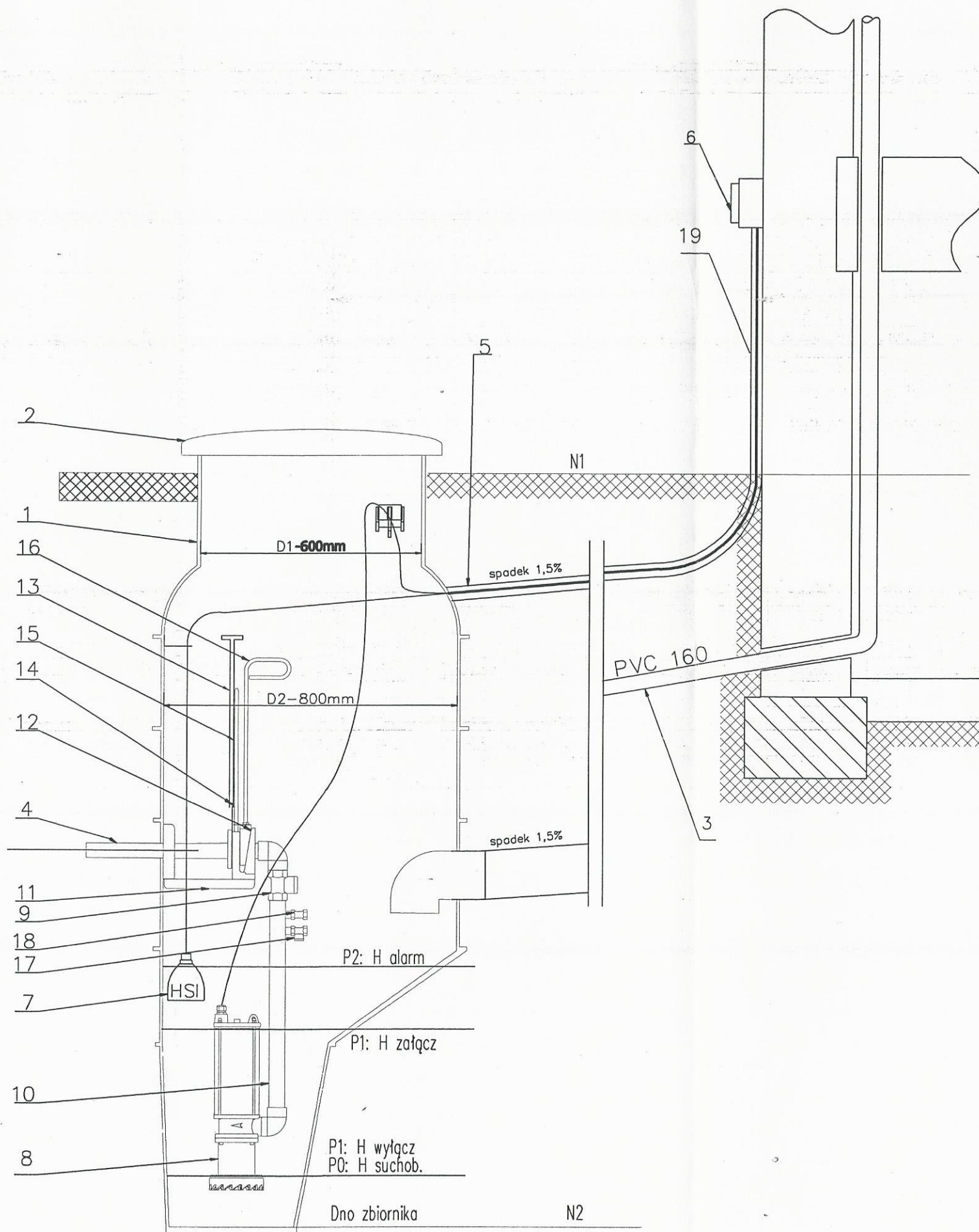


Uwagi:

1. Na zbiorniki zastosować kręgi betonowe klasy min. B-45, osadzone na uszczelki gumowe.
2. Kręgi zamawiać z fabrycznie osadzonymi przejściami szczelnymi.
3. Elementy stalowe zabezpieczać antykorozyjnie podkładem miniowym oraz emalią nawierzchniową.
4. Dennyce osadzać na gruncie rodzimym, po osuszeniu dna wykopu.
5. Studnię zaizolować od wewnątrz i z zewnątrz poprzez zagruntowanie Bitizolem K a następnie Abizolem P.

Temat opracowania: BUDOWA KANALIZACJI SANITARNEJ WRAZ Z PRZYŁĄCZAMI NA UL. 28 STYCZNIA ORAZ CZ. UL. WYZOLENIA W WIĘCBORKU		Rodzaj projektu: budowlany	
Inwestor: Adres: GMINA WIĘCBORK ul. Mickiewicza 22, 89-410 Więcbork		Branża: sanitarna	
Opracował: inż. Ewa Pawełska	Podpis:	Data: 10.12.2013r.	
Projektant: dr inż. Andrzej Frydryszak upr.nr GPKG-I-7342-39/96	Podpis:	Skala: 1:50	
Sprawdzający: mgr inż. Tomasz Gac upr.nr KUP/0051/P00S/11	Podpis:	Nr rys.: 28	
Tytuł rysunku STUDNIA ROZPRĘŻNA SR1			Strona: - 75 -

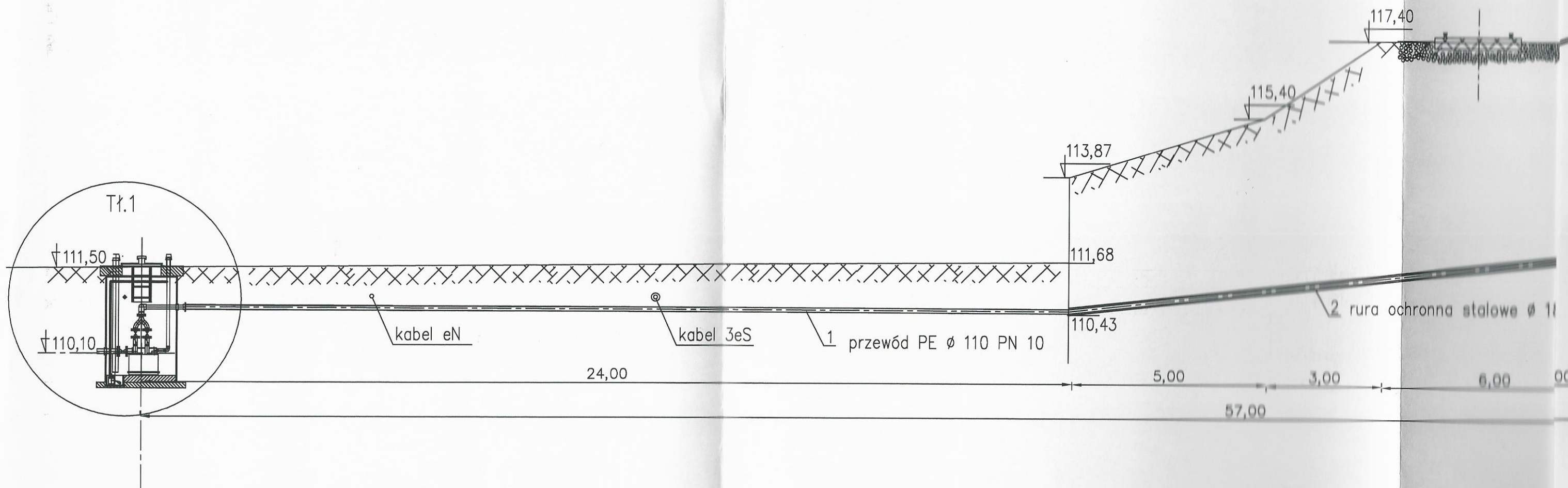
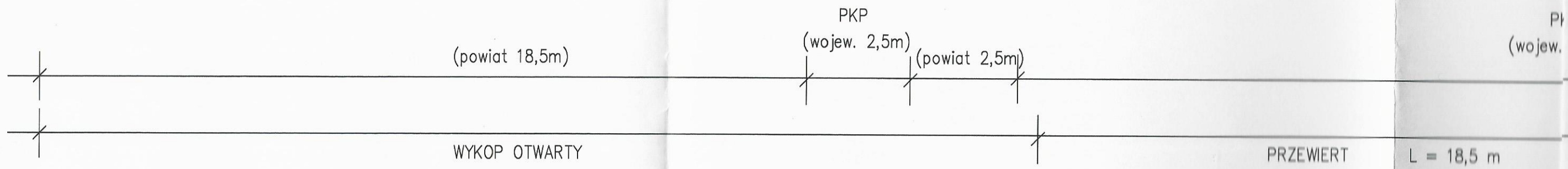
BUDYNEK



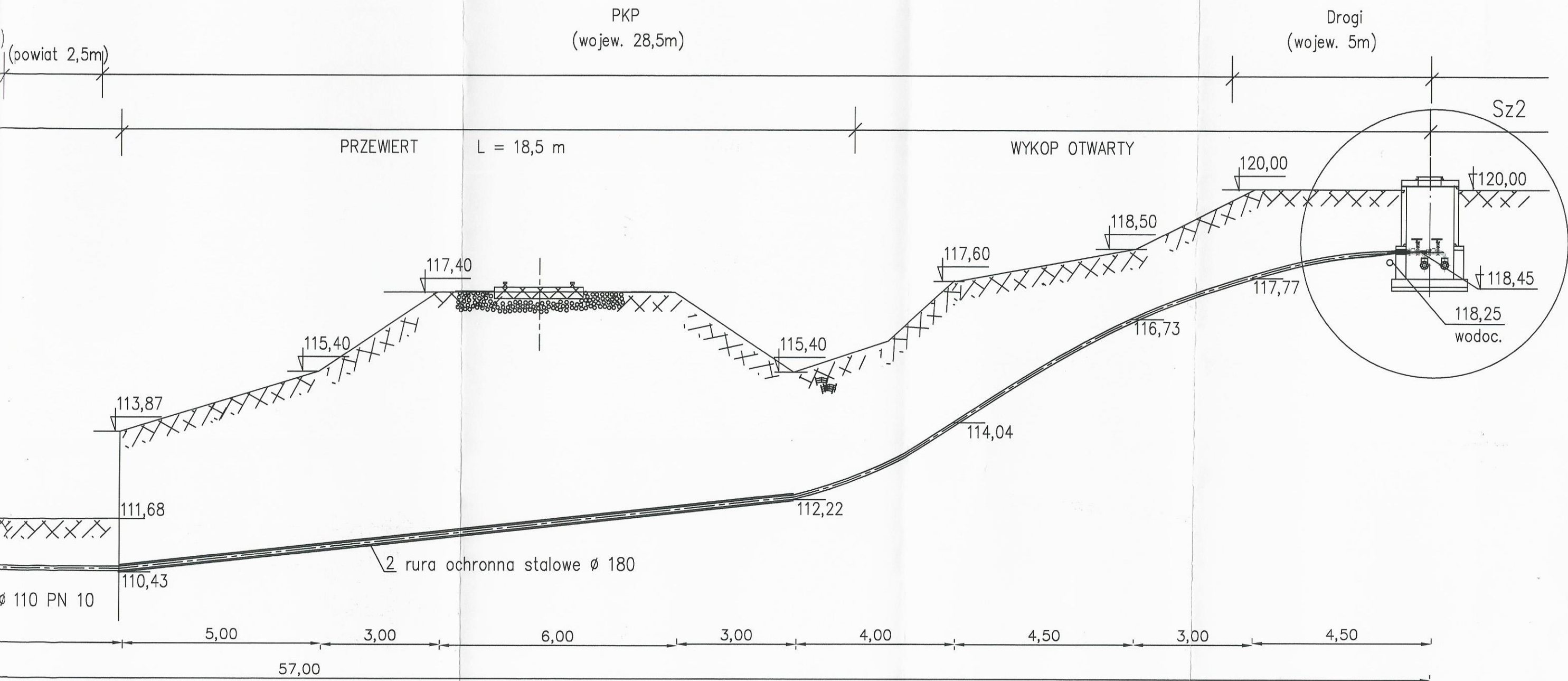
Ozn.	Wyszczególnienie	Ilość
1	Zbiornik z PEHD \varnothing 800 mm	1
2	Pokrywa \varnothing 600mm	1
3	Ruroc. grawitacyjny z budynku \varnothing 160	1
4	Ruroc. tłoczny stal. \varnothing 32 mm	1
5	Przepust przewodów elektrycznych	1
6	Skrzynka sterownicza	1
7	Hydrosonda – czujnik poziomu ścieków	1
8	Pompa zatopialna wporowa z rozdrabniaczem	1
9	Zawór zwrotny 5/4"	1
10	Pion tłoczny stal. \varnothing 32 mm	1
11	Belka wsporcza stal.	1
12	Szybkotłocze hydrauliczne DN 32 mm	1
13	Klucz zasuwowy nożowej	1
14	Zasuwa nożowa DN 32 mm	1
15	Prowadnica stal.	1
16	Uchwyt stal. do wyciągnięcia pompy	1
17	Zawór bezpieczeństwa 3/4" 0,6 MPa	1
18	Zawór przeciwpłóźniowy (napowietrzający) 3/4"	1
19	Stojak stal. do skrzynki sterującej	1

Pompiwnia przydomowa	N1	N2
Pp1	122,43	120,43
Pp2	122,22	120,22
Pp3	122,54	120,54
Pp4	123,50	121,50
Pp5	123,04	121,04
Pp6	120,50	118,25
Pp7	113,47	111,22

Temat opracowania: BUDOWA KANALIZACJI SANITARNEJ WRAZ Z PRZYŁĄCZAMI NA UL. 23 STYCZNIA ORAZ CZ. UL. WYZOLENIA W WIĘCBORKU		Rodzaj projektu: budowlany
Investor: Adres:	GMINA WIĘCBORK ul. Mickiewicza 22, 89-410 Więcbork	Branża: sanitarna
Opracował:	inż. Ewa Pawełska	Podpis: <i>[Signature]</i> Data: 10.12.2013r.
Projektant:	dr inż. Andrzej Frydryszak upr.nr GPKG-I-7342-39/96	Podpis: <i>[Signature]</i> Skala:
Sprawdzający:	mgr inż. Tomasz Gac upr.nr KUP/0051/PO05/11	Podpis: <i>[Signature]</i> Nr rys.: 29
Tytuł rysunku	Pompiwnia przydomowa	Strona: -76-



11
 12
 13
 14
 15
 16
 17
 18
 19
 20
 21
 22
 23
 24
 25
 26
 27
 28
 29
 30
 31
 32
 33
 34
 35
 36
 37
 38
 39
 40
 41
 42
 43
 44
 45
 46
 47
 48
 49
 50
 51
 52
 53
 54
 55
 56
 57
 58
 59
 60
 61
 62
 63
 64
 65
 66
 67
 68
 69
 70
 71
 72
 73
 74
 75
 76
 77
 78
 79
 80
 81
 82
 83
 84
 85
 86
 87
 88
 89
 90
 91
 92
 93
 94
 95
 96
 97
 98
 99
 100



Temat opracowania: BUDOWA KANALIZACJI SANITARNEJ WRAZ Z PRZYŁĄCZAMI NA UL. 28 STYCZNIA ORAZ CZ. UL. WYZOLENIA W WĘCIBORKU		Rodzaj projektu: budowlany	
Obiekt: Przekroczenie linii kolejowej Świecie n/Wisłą – Złotów linia 240, km. 75.108		Branża: sanitarna	
Inwestor: Adres: GMINA WĘCIBORK ul. Mickiewicza 22, 89-410 Węcbork			
Opracował: inż. Ewa Pawełska	Podpis:	Data: 10.12.2013r.	
Projektant: dr inż. Andrzej Frydryszak upr.nr GPKG-I-7342-39/96	Podpis:	Skala: 1:100	
Sprawdzający: mgr inż. Tomasz Gac upr.nr KUP/0051/P00S/11	Podpis:	Nr rys.: 31	
Tytuł rysunku: Profil przewodu tłoczego		Strona: -77	