

(powiat 2,5m)

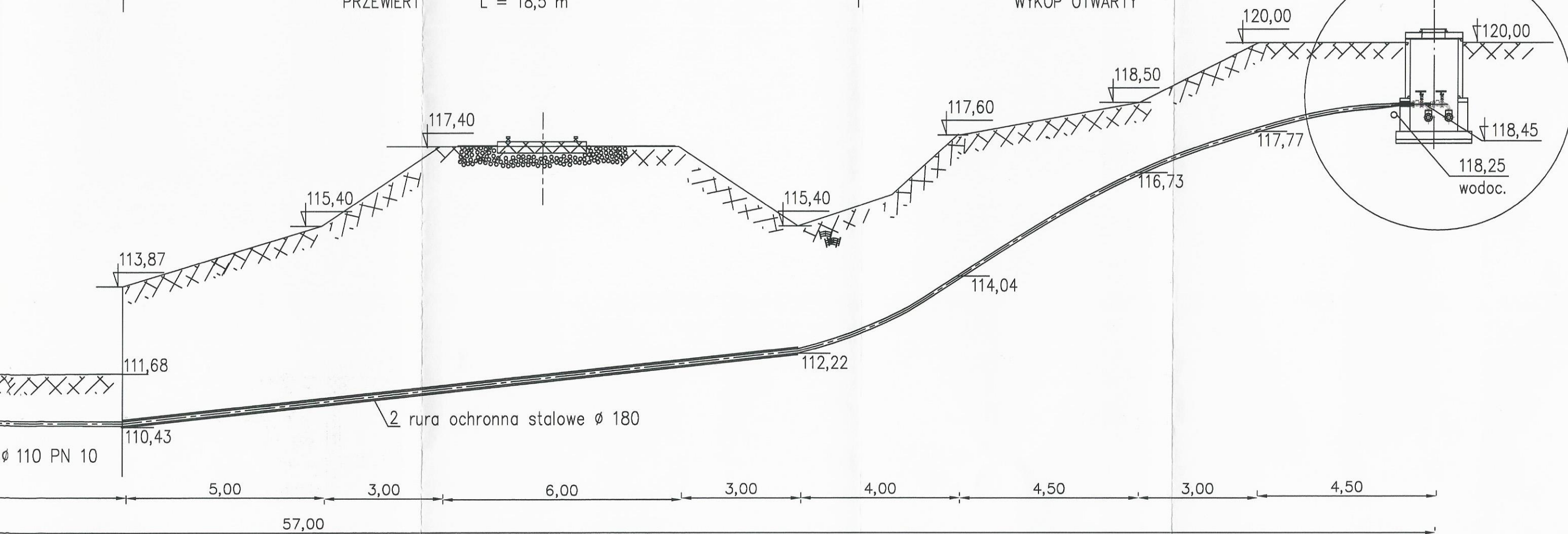
PKP
(wojew. 28,5m)

Drogi
(wojew. 5m)

PRZEWIERT L = 18,5 m

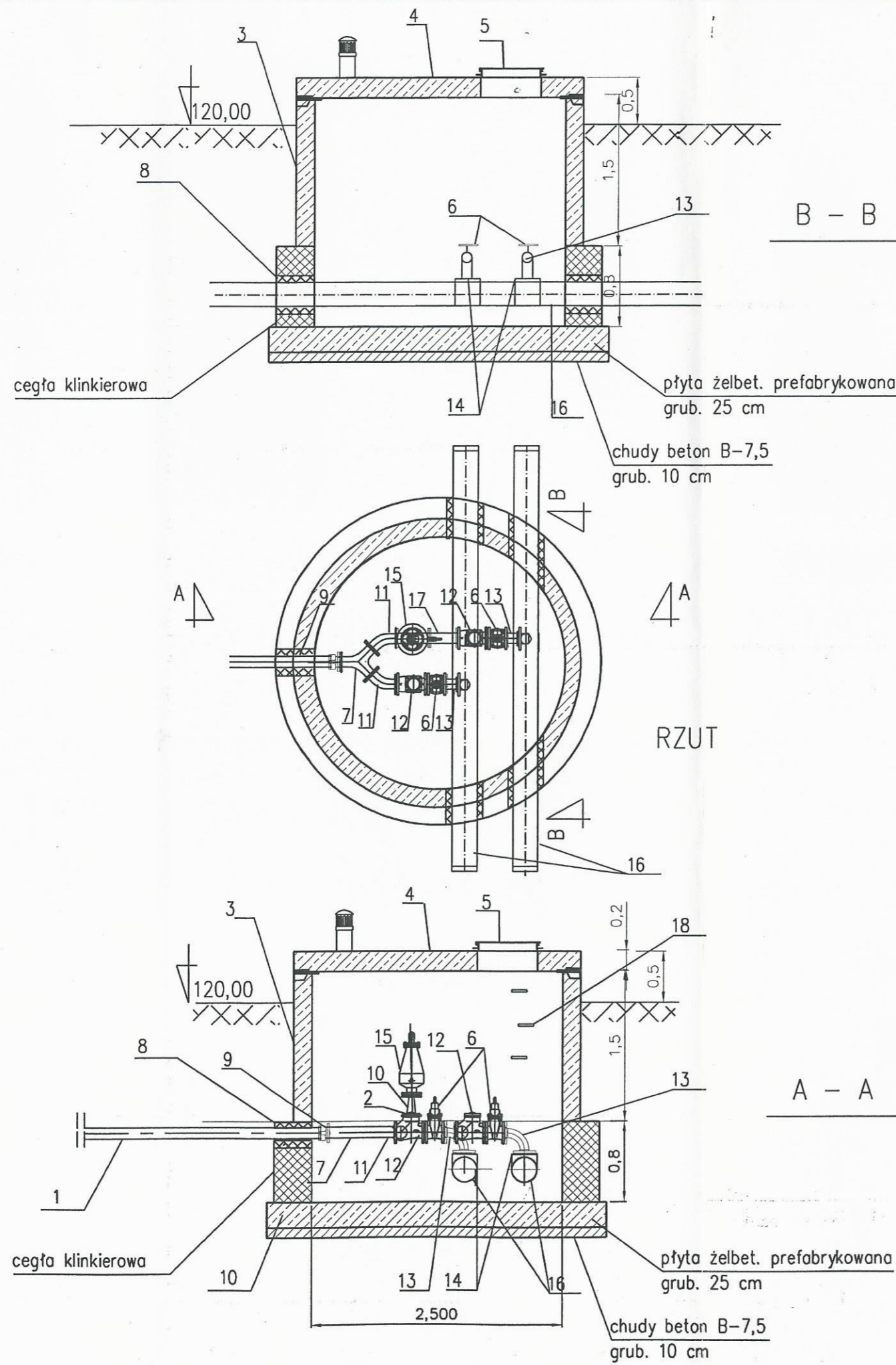
WYKOP OTWARTY

Sz2



Temat opracowania: BUDOWA KANALIZACJI SANITARNEJ WRAZ Z PRZYŁĄCZAMI NA UL. 28 STYCZNIA ORAZ CZ. UL. WYZOLENIA W WIĘCBORKU		Rodzaj projektu: budowlany	
Objekt: Przekroczenie linii kolejowej Świecie n/Wisła - Złotów linia 240, km. 75.108		Branża: sanitarna	
Inwestor: Adres: GMINA WIĘCBORK ul. Mickiewicza 22, 89-410 Więcbork			
Opracował: inż. Ewa Pawełska	Podpis: <i>[Signature]</i>	Data: 10.12.2013r.	
Projektant: dr inż. Andrzej Frydryszak upr.nr GPKG-I-7342-39/96	Podpis: <i>[Signature]</i>	Skala: 1:100	
Sprawdzający: mgr inż. Tomasz Gac upr.nr KUP/0051/POOS/11	Podpis: <i>[Signature]</i>	Nr rys: 4W	
Tytuł rysunku: Profil przewodu tłoczego			Strona: -43-

Studnia Sz2
Skala 1:50

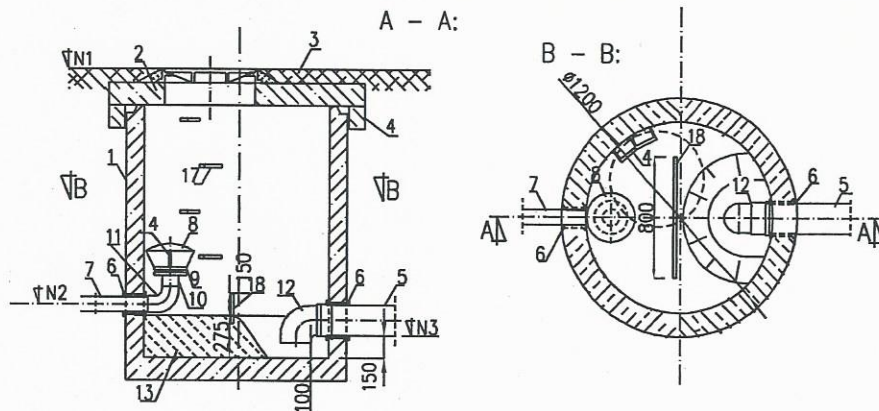


Ozn.	Wyszczególnienie
1.	przewód PE \varnothing 110 PN 10
2.	trójnik kołn.100/80
3.	kręgi żelbetowe \varnothing 2500mm
4.	płyta pokrywowa żelbetowa z otworem \varnothing 600mm
5.	właz stalowy okrągły \varnothing 600 z zamknięciem
6.	zasuwa nożowa dn 100
7.	trójnik kołn. Y
8.	przejście szczelne przez ścianę
9.	króciec PE dn 100 z kołn.
10.	zweźka dwukołnierkowa 80/50
11.	kształtka kołn. dn 100
12.	zawór zwrotny dn 100
13.	kolano kołn. dn 100
14.	opaska do nawiercenia z odejściem kołn. 250/100
15.	zawór na-odpowietrzający dn 50
16.	istniejący przewód \varnothing 250
17.	prostka kołn. dn 100
18.	stopnie złazowe

Temat opracowania: BUDOWA KANALIZACJI SANITARNEJ WRAZ Z PRZYŁĄCZAMI NA UL. 28 STYCZNIA ORAZ CZ. UL. WYZOLENIA W WIĘCBORKU		Rodzaj projektu: budowlany	
Obiekt: Przekroczenie linii kolejowej Świecie n/Wisła - Złotów linia 240, km. 75.108		Branża: sanitarna	
Inwestor: Adres: GMINA WIĘCBORK ul. Mickiewicza 22, 89-410 Więcbork		Data: 10.12.2013r.	
Opracował: inż. Ewa Pawełska	Podpis: <i>[Signature]</i>	Skala: 1:50	
Projektant: dr inż. Andrzej Frydryszak upr.nr GPKG-I-7342-39/96	Podpis: <i>[Signature]</i>	Nr rys.: 5	
Sprawdzający: mgr inż. Tomasz Gac upr.nr KUP/0051/POOS/11	Podpis: <i>[Signature]</i>	Strona: - 44 -	
Tytuł rysunku: Sz2 Komora zasuw			

Ozn.	Wyszczególnienie	Ilość
1.	kręgi betonowe \varnothing 1200	w.z.
2.	plyta pokrywowa żelb. z otworem \varnothing 600	1
3.	właz kanałowy żel. klasy D-400 zatrzaskowy	1
4.	piersień odciążający	1
5.	kanał odpływowy grawitacyjny PVC \varnothing 200	
6.	przejście szczelne przez ścianę	2
7.	przewód tłoczny PE \varnothing 50	
8.	deflektor stal k.o.	1
9.	kołnierz stal k.o.	1
10.	króciec PE z kołnierzem stalowym	1
11.	kolano PE 50 st.	1
12.	kolano PCW \varnothing 200	1
13.	kineta betonowa	
14.	węsy mocujące – stal k.o.	4
15.	stopnie złączowe żeliwne	w.z.
16.	przegroda ¹⁾	1

¹⁾ z tworzywa sztucznego odpornego na działanie ścieków



Uwagi:

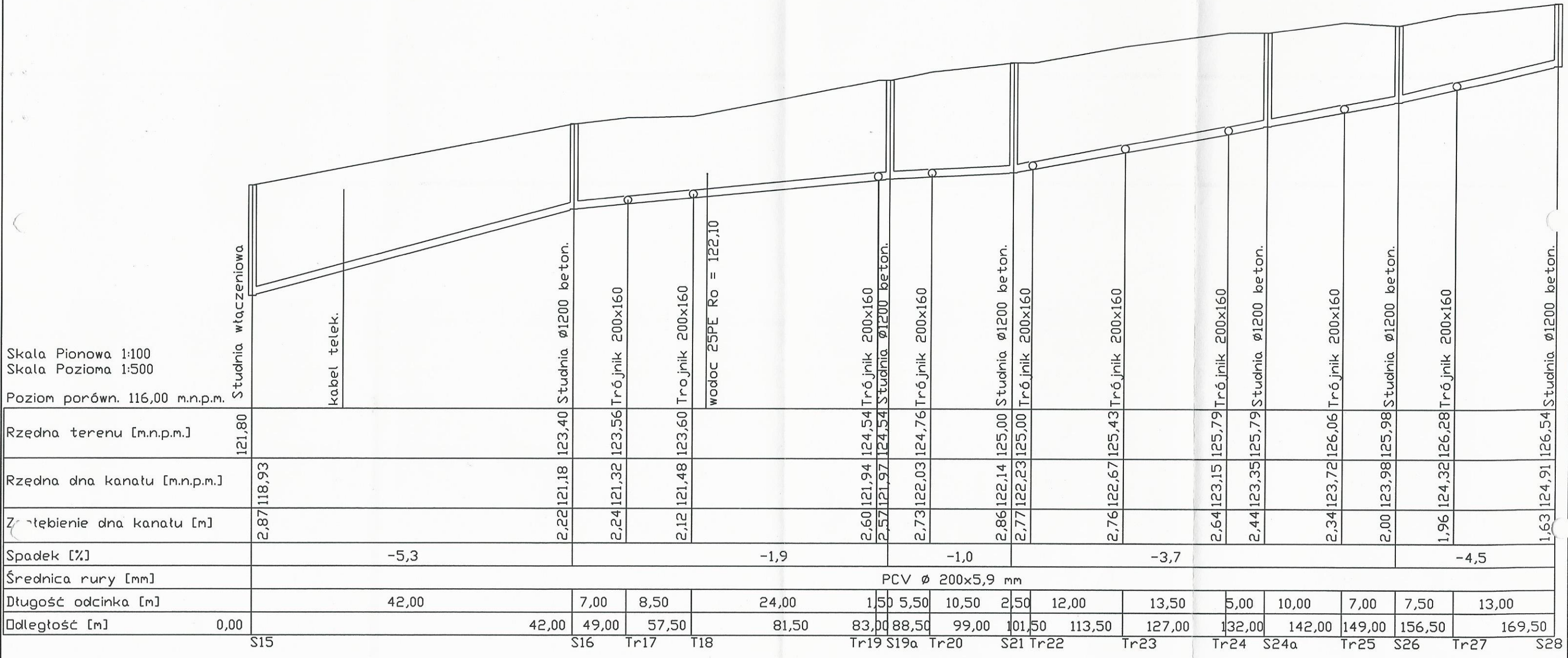
1. Na zbiorniki zastosować kręgi betonowe klasy min. B-45, osadzone na uszczelki gumowe.
2. Kręgi zamawiać z fabrycznie osadzonymi przejściami szczelnymi.
3. Elementy stalowe zabezpieczać antykorozyjnie podkładem minowym oraz emalią powierzchniową.
4. Dłenicę osadzać na gruncie rodzimym, po osuszeniu dna wykopu.
5. Studnię zaizolować od wewnątrz i z zewnątrz poprzez zagruntowanie Bitizolem K a następnie Abizolem P.

N1, N2, N3 zgodnie z planem syt.-wys. i profilem

Temat opracowania: BUDOWA KANALIZACJI SANITARNEJ WRAZ Z PRZYŁĄCZAMI NA UL. 28 STYCZNIA ORAZ CZ. UL. WYZOLENIA W WIĘCIBORKU		Rodzaj projektu: budowlany	
Investor: Adres:	GMINA WIĘCIBORK ul. Mickiewicza 22, 89-410 Więcbork	Bronza:	sanitarna
Opracował:	inż. Ewa Pawełska	Podpis:	<i>[Signature]</i>
Projektant:	dr inż. Andrzej Frydryszak upr.nr GPKG-I-7342-39/96	Podpis:	<i>[Signature]</i>
Sprawdzający:	mgr inż. Tomasz Gac upr.nr KUP/0051/POOS/11	Podpis:	<i>[Signature]</i>
Tytuł rysunku STUDNIA ROZPRĘŻNA S30		Data:	10.12.2013r.
		Skala:	1:50
		Nr rys.:	8
		Strona:	- 45

Skala Pionowa 1:100
Skala Pozioma 1:500

Poziom porówn. 116,00 m.n.p.m.

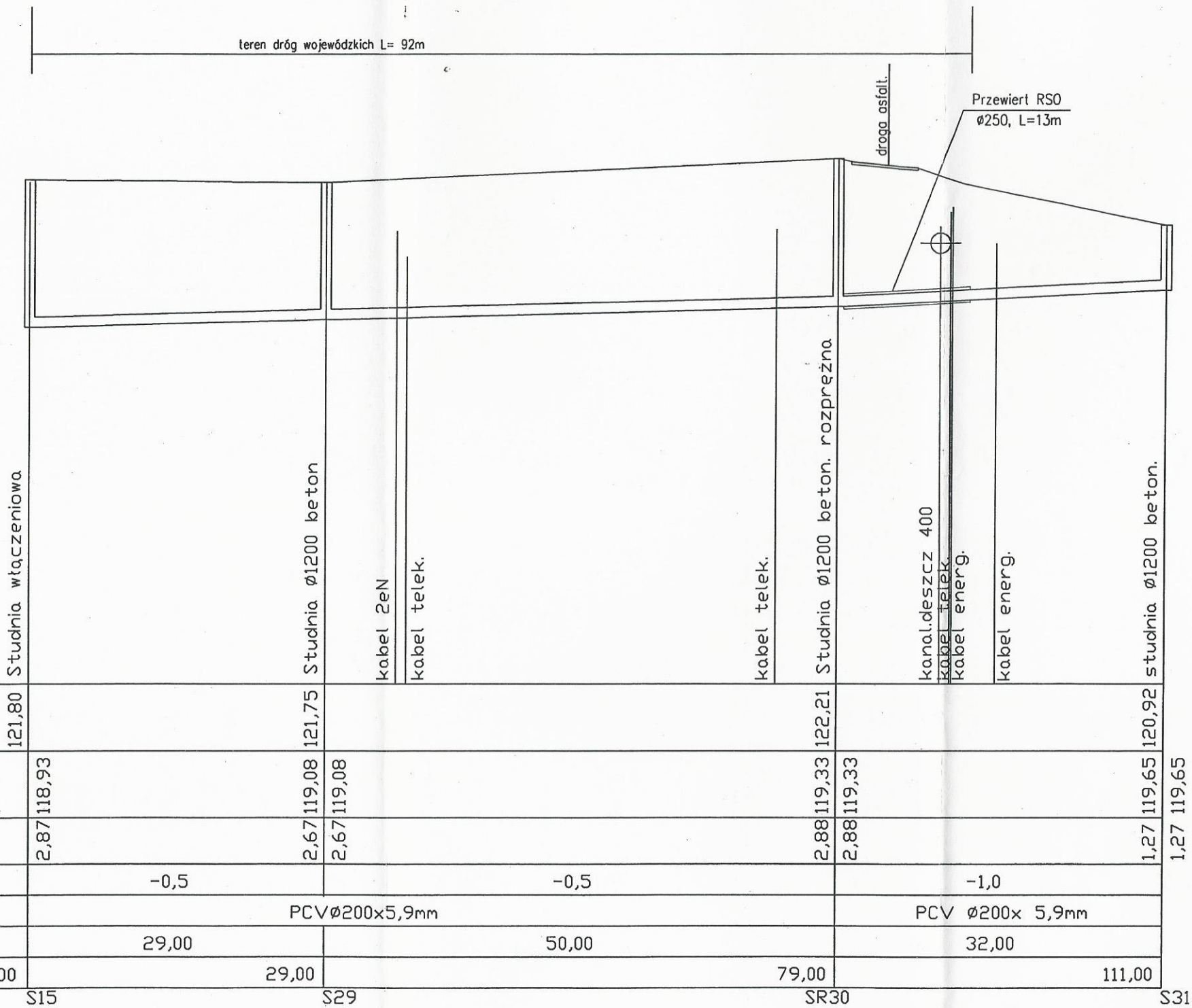


Temat opracowania: BUDOWA KANALIZACJI SANITARNEJ WRAZ Z PRZYŁĄCZAMI NA UL. 28 STYCZNIA ORAZ CZ. UL. WYZWOLENIA W WIĘCBORKU		Rodzaj projektu: budowlany
Obiekt: Kanalizacja sanitarna wraz z przyłączami ul. Wyzwolenia	Branża: sanitarna	
Inwestor: Adres: GMINA WIĘCBORK ul. Mickiewicza 22, 89-410 Więcbork		
Opracował: inż. Ewa Pawełska	Podpis: <i>[Signature]</i>	Data: 10.12.2013r.
Projektant: dr inż. Andrzej Frydryszak upr.nr GPKG-I-7342-39/96	Podpis: <i>[Signature]</i>	Skala: 1:500
Sprawdzący: mgr inż. Tomasz Goc upr.nr KUP/0051/POOS/11	Podpis: <i>[Signature]</i>	Nr rys.: 14
Tytuł rysunku: Profil kanal. grawit. S15-S28 (sieć)		Strona: -46-

Skala Pionowa 1:100
Skala Pozioma 1:500

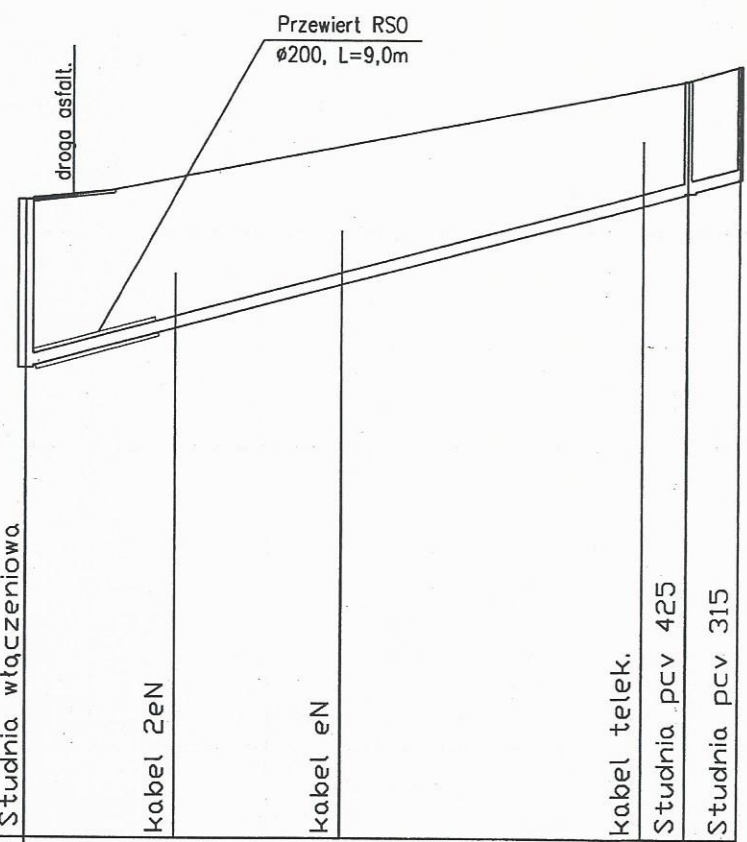
Poziom porówn. 112,00 m.n.p.m.

Rzędna terenu [m.n.p.m.]	121,80	121,75	122,21	120,92
Rzędna dna kanatu [m.n.p.m.]	2,87	2,67	2,88	1,27
Zagłębienie dna kanatu [m]	118,93	119,08	119,33	119,65
Spadek [%]	-0,5	-0,5	-1,0	
Średnica rury [mm]	PCV Ø200x5,9mm			PCV Ø200x 5,9mm
Długość odcinka [m]	29,00	50,00	32,00	
Odległość [m]	0,00	29,00	79,00	111,00
	S15	S29	SR30	S31



Temat opracowania: BUDOWA KANALIZACJI SANITARNEJ WRAZ Z PRZYŁĄCZAMI NA UL. 28 STYCZNIA ORAZ CZ. UL. WYZOLENIA W WIĘCBORKU		Rodzaj projektu: budowlany	
Objekt: Kanalizacja sanitarna wraz z przyłączami ul. Wyzolenia		Branża: sanitarna	
Inwestor: Adres: GMINA WIĘCBORK ul. Mickiewicza 22, 89-410 Więcbark			
Opracował: inż. Ewa Pawełska	Podpis:	Data:	10.12.2013r.
Projektant: dr inż. Andrzej Frydryszak upr.nr GPKG-I-7342-39/96	Podpis:	Skala:	1:500
Sprawdzający: mgr inż. Tomasz Gac upr.nr KUP/0051/POOS/11	Podpis:	Nr rys.:	15
Tytuł rysunku: Profil kan. grawit.S15.-S31 (sieć)			Strona: -47-

teren dróg woj.
L=6m



Skala Pionowa 1:100
Skala Pozioma 1:500

Poziom porówn. 115,00 m.n.p.m.

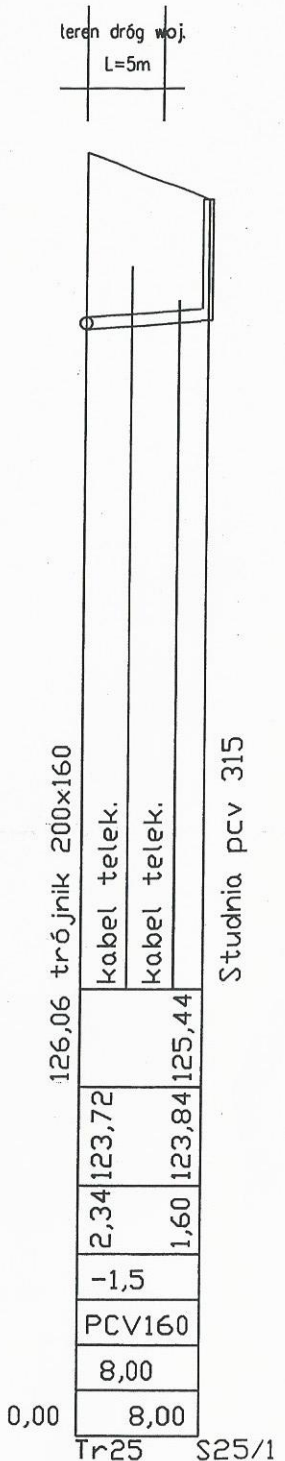
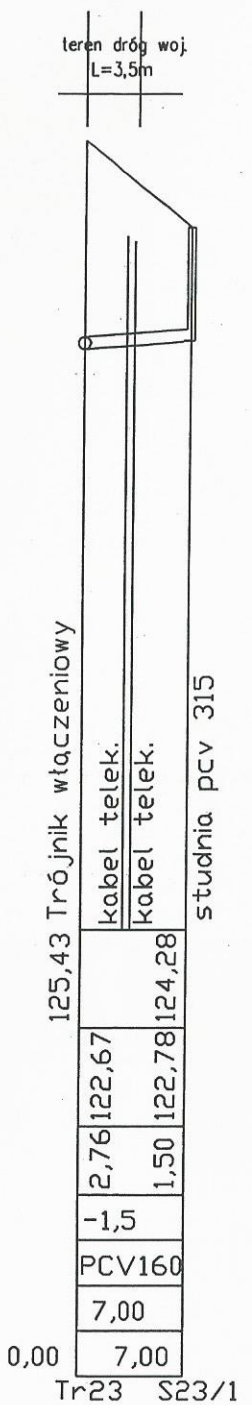
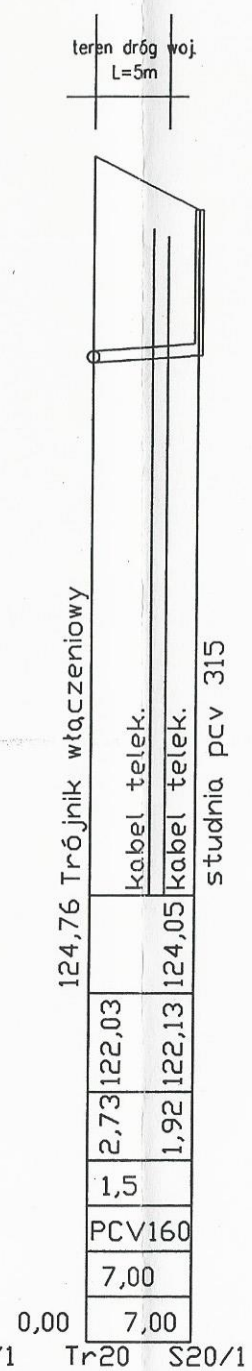
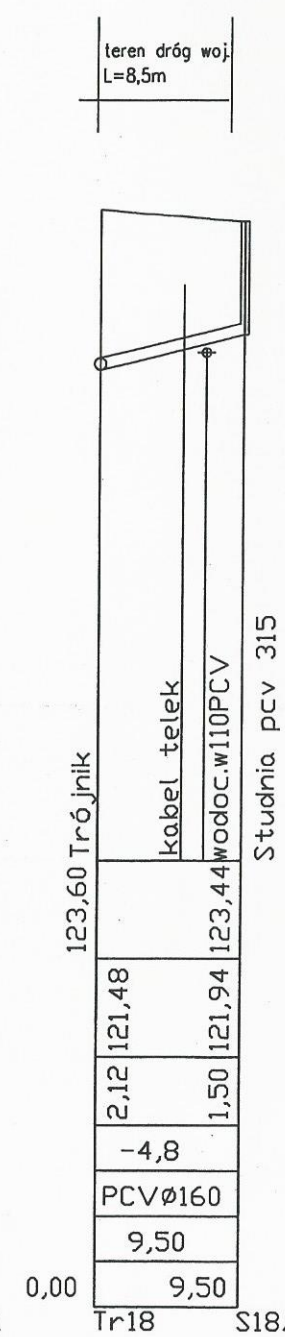
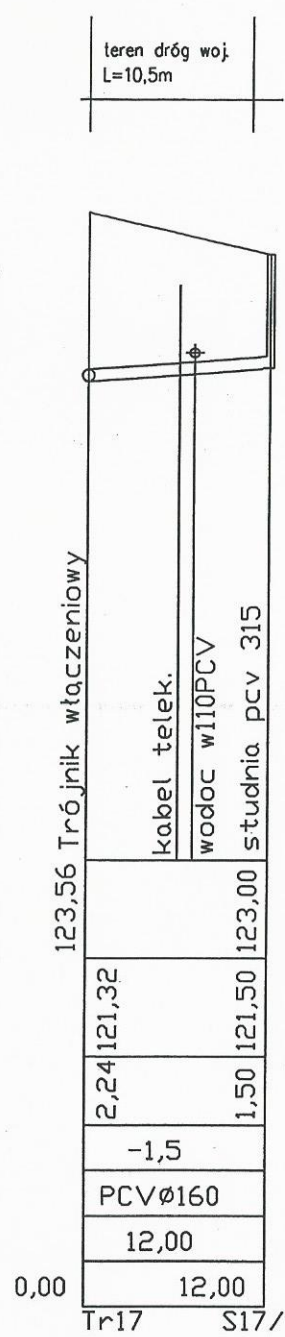
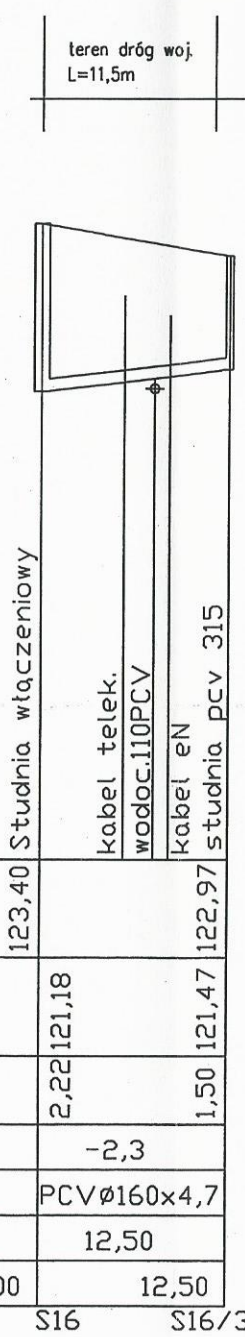
Rzędna terenu [m.n.p.m.]	123,40					
Rzędna dna kanatu [m.n.p.m.]	121,18					
Zagłębienie dna kanatu [m]	2,22					
Spadek [%]			-5,3			-5,4
Średnica rury [mm]						PCV Ø160x4,7mm
Długość odcinka [m]						44,00
Odległość [m]	0,00					44,00
						47,50
						1,50
						123,70
						125,00
						125,20

BUDOWA KANALIZACJI SANITARNEJ WRAZ Z PRZYŁĄCZAMI NA UL. 28 STYCZNIA ORAZ CZ. UL. WYZOLENIA W WIĘCBORKU		Rodzaj projektu: budowlany	
Objekt: Kanalizacja sanitarna wraz z przyłączami ul. Wyzolenia		Branża: sanitarna	
Inwestor: Adres: GMINA WIĘCBORK ul. Mickiewicza 22, 89-410 Więcbork			
Opracował:	inż. Ewa Pawełska	Podpis:	Data: 10.12.2013r.
Projektant:	dr inż. Andrzej Frydryszak upr.nr GPKG-I-7342-39/96	Podpis:	Skala: 1:500
Sprawdzający:	mgr inż. Tomasz Gac upr.nr KUP/0051/P00S/11	Podpis:	Mr rys.: 17
Tytuł rysunku:	Profile kanal. gawit. S16-S16/2 (przyłącze)		Strona: - 48 -

Skala Pionowa 1:100
Skala Pozioma 1:500

Poziom porówn. 115,00 m.n.p.m.

Rzędna terenu [m.n.p.m.]	123,40	122,97
Rzędna dna kanatu [m.n.p.m.]	121,18	121,47
Zagłębienie dna kanatu [m]	2,22	1,50
Spadek [%]	-2,3	
Średnica rury [mm]	PCVØ160x4,7	
Długość odcinka [m]	12,50	
Odległość [m]	0,00	12,50

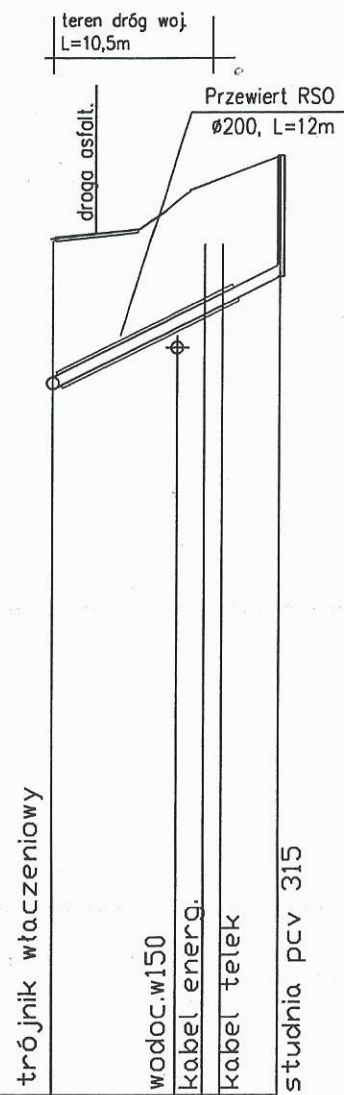


BUDOWA KANALIZACJI SANITARNEJ WRAZ Z PRZYŁĄCZAMI NA UL. 28 STYCZNIA ORAZ CZ. UL. WYZWOLENIA W WIĘCBORKU		Rodzaj projektu: budowlany	
Obiekt: Kanalizacja sanitarna wraz z przyłączami ul. Wyzwolenia		Branża: sanitarno	
Inwestor: Adres: GMINA WIĘCBORK ul. Mickiewicza 22, 89-410 Więcbork			
Opracował:	inż. Ewa Pawełska	Podpis:	Data: 10.12.2013r.
Projektant:	dr inż. Andrzej Frydryszak upr.nr GPKG-I-7342-39/96	Podpis:	Skala: 1:500
Sprawdzający:	mgr inż. Tomasz Gac upr.nr KUP/0051/POOS/11	Podpis:	Nr rys.: 18
Tytuł rysunku	Profile 16/3,17,18,20,23,25 (przyłącza)		Strona: -48-

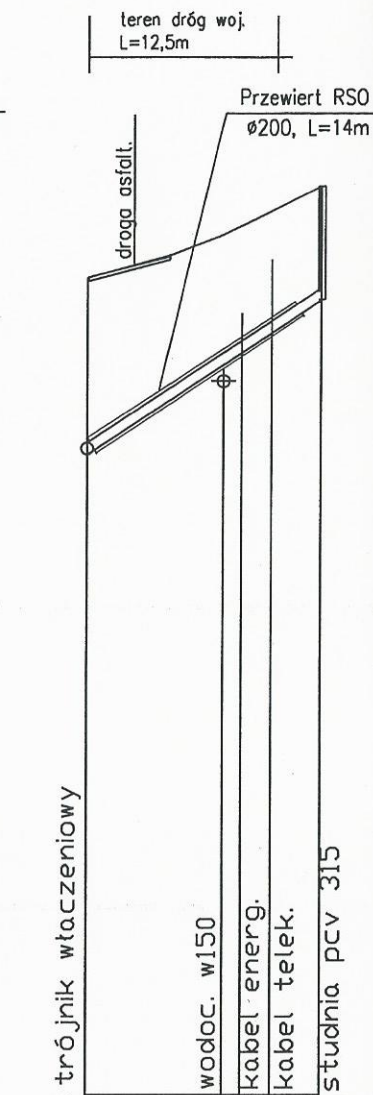
Skala Pionowa 1:100
Skala Pozioma 1:500

Poziom porówn. 115,00 m.n.p.m.

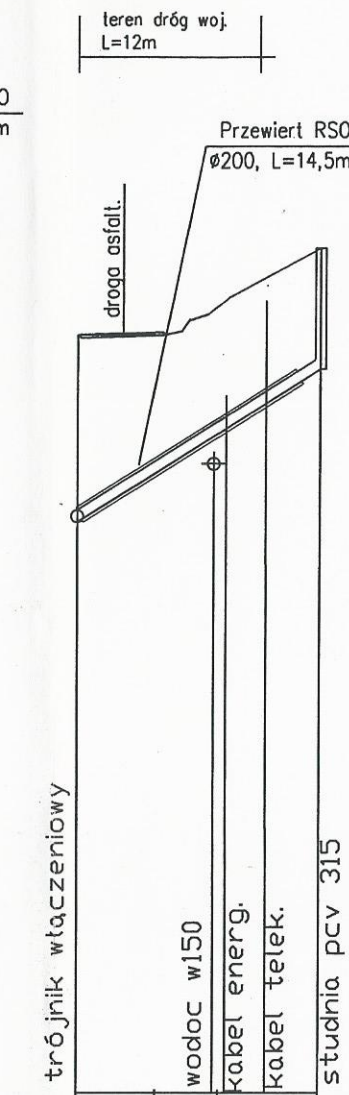
Rzędna terenu [m.n.p.m.]	126,28	127,41
Rzędna dna kanatu [m.n.p.m.]	124,32	125,81
Zagłębienie dna kanatu [m]	1,96	1,60
Spadek [%]	-9,9	
Średnica rury [mm]	PCVØ160x4,7	
Długość odcinka [m]	15,00	
Odległość [m]	0,00	15,00



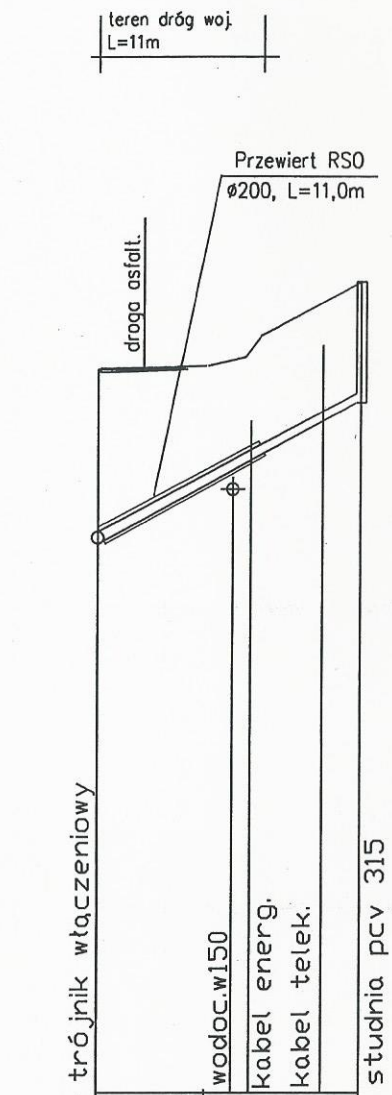
Tr27 S27/1



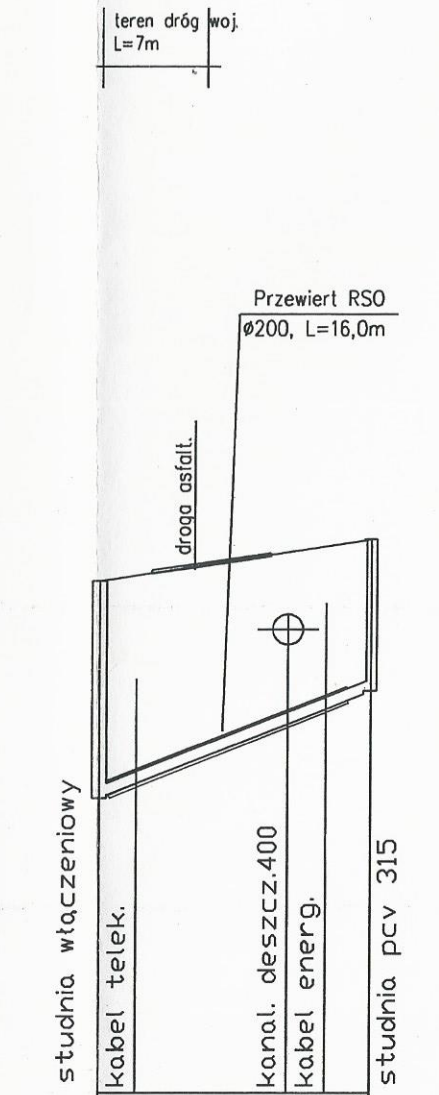
S24 S24/1



Tr22 S22/1



Tr19 S19/1



S15 S15/1

Temat opracowania: BUDOWA KANALIZACJI SANITARNEJ WRAZ Z PRZYŁĄCZAMI NA UL. 28 STYCZNIA ORAZ CZ. UL. WYZOLENIA W WIĘCBORKU		Rodzaj projektu: budowlany	
Obiekt: Kanalizacja sanitarna wraz z przyłączami ul. Wyzolenia		Branża: sanitarna	
Inwestor: Adres: GMINA WIĘCBORK ul. Mickiewicza 22, 89-410 Więcbork			
Opracował: inż. Ewo Pawełska	Podpis: <i>[Signature]</i>	Data: 10.12.2013r.	
Projektant: dr inż. Andrzej Frydryszak upr.nr GPKG-I-7342-39/96	Podpis: <i>[Signature]</i>	Skala: 1:500	
Sprawdzający: mgr inż. Tomasz Gac upr.nr KUP/0051/POOS/11	Podpis: <i>[Signature]</i>	Nr rys.: 19	
Tytuł rysunku: Profil kanal. grawt. 15,19,22,24,27 (przytącza)			Strona: -50-

Skala Pionowa 1:100
Skala Pozioma 1:500

Poziom porówn. 114,00 m.n.p.m.

Rzędna terenu [m.n.p.m.]	122,21	122,45	122,40	121,97	121,11	121,10	120,50
Rzędna osi rurociągu [m.n.p.m.]	120,51	120,85			119,51	119,50	118,90
Zagłębienie osi rurociągu [m]	1,70	1,60			1,60	1,60	1,60
Spadek [%]		-0,68		7,05		0,17	1,29
Średnica rury [mm]		PE \varnothing 50x3,7 mm					
Długość odcinka [m]		50,00		19,00	6,00		46,50
Odległość [m]	0,00	50,00		69,00	75,00		121,50
	S30	1		2	3		Pp6

Studnia rozprężna \varnothing 1200 beton.

teren dróg wojewódzkich L=62m

droga asfalt.

Przewiert RSO
 \varnothing 180, L=10m

Luk 45°

Luk 45°

kabel energ.

kabel telek.

Luk 30°

Luk 30°

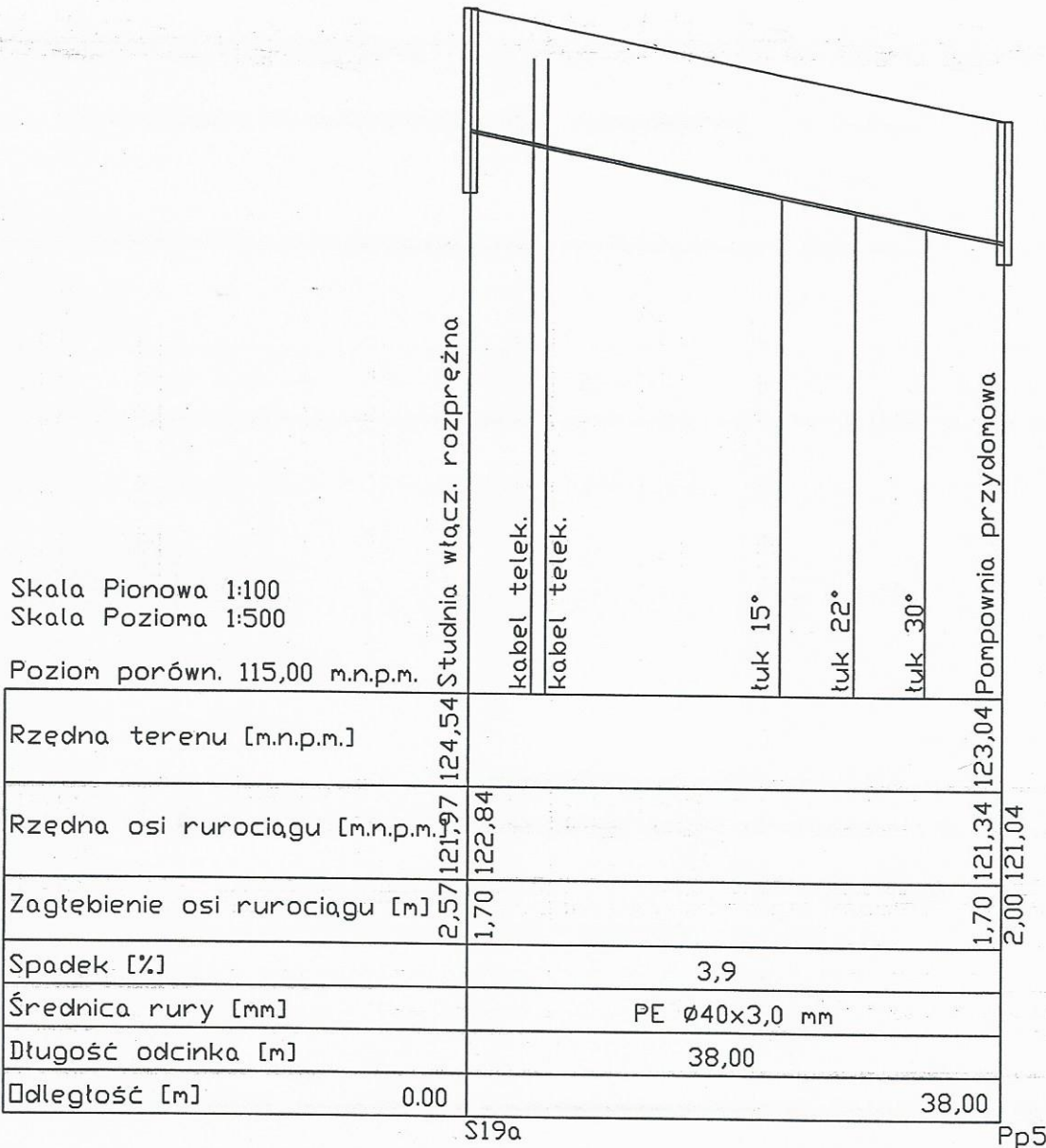
Pompiwnia przydomowa

2,25 118,25

Temat opracowania: BUDOWA KANALIZACJI SANITARNEJ WRAZ Z PRZYŁĄCZAMI NA UL. 28 STYCZNIA ORAZ CZ. UL. WYZOLENIA W WIĘCBORKU		Rodzaj projektu: budowlany	
Obiekt: Kanalizacja sanitarna wraz z przyłączami		Branża: sanitarna	
Inwestor: Adres: GMINA WIĘCBORK ul. Mickiewicza 22, 89-410 Więcbork			
Opracował: inż. Ewa Pawełska	Podpis:	Data: 10.12.2013r.	
Projektant: dr inż. Andrzej Frydryszak upr.nr GPKG-I-7342-39/96	Podpis:	Skala: 1:500	
Sprawdzający: mgr inż. Tomasz Gac upr.nr KUP/0051/P00S/11	Podpis:	Nr rys.: 21	
Tytuł rysunku: Profil przewodu tłoczego Pp6			Strona: -51-

teren dróg
wojew. L=5,5m

WOJEWODA
Kujawsko-Pomorski

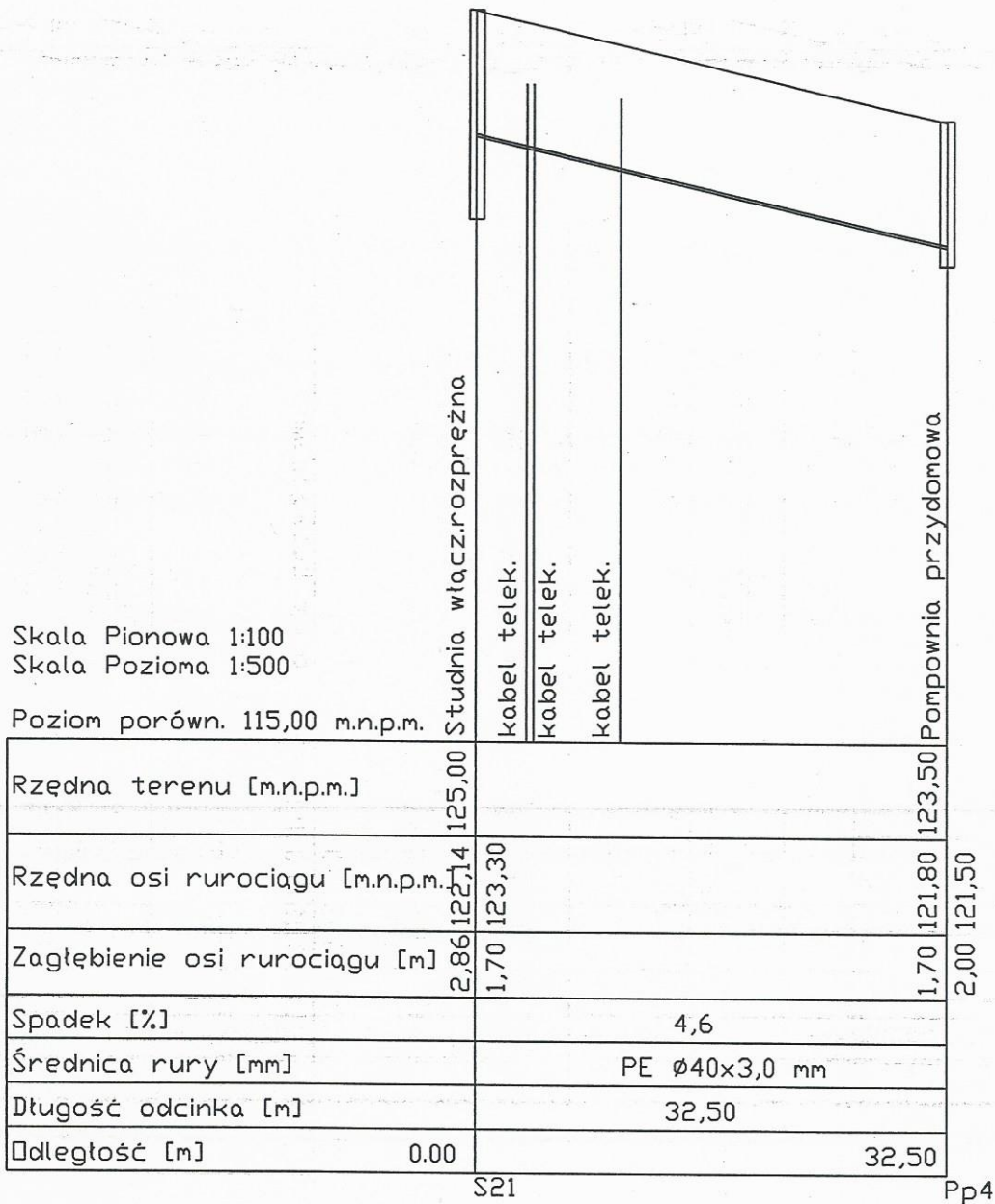


BUDOWA KANALIZACJI SANITARNEJ WRAZ Z PRZYŁĄCZAMI NA UL. 28 STYCZNIA ORAZ CZ. UL. WYZOLENIA W WIĘCBORKU		Rodzaj projektu: budowlany	
Objekt: Kanalizacja sanitarna wraz z przyłączami ul. Wyzwolenia		Branża: sanitarna	
Inwestor: Adres: GMINA WIĘCBORK ul. Mickiewicza 22, 89-410 Więcbork			
Opracował:	inż. Ewa Pawełska	Podpis:	Data: 10.12.2013r.
Projektant:	dr inż. Andrzej Frydryszak upr.nr GPKG-I-7342-39/96	Podpis:	Skala: 1:500
Sprawdzający:	mgr inż. Tomasz Gac upr.nr KUP/0051/POOS/11	Podpis:	Nr rys.: 22
Tytuł rysunku	Profil przewodu tłocznego Pp5 (przytłocze)		Strona: -52-

teren dróg
wojew. L=5m

Skala Pionowa 1:100
Skala Pozioma 1:500

Poziom porówn. 115,00 m.n.p.m.



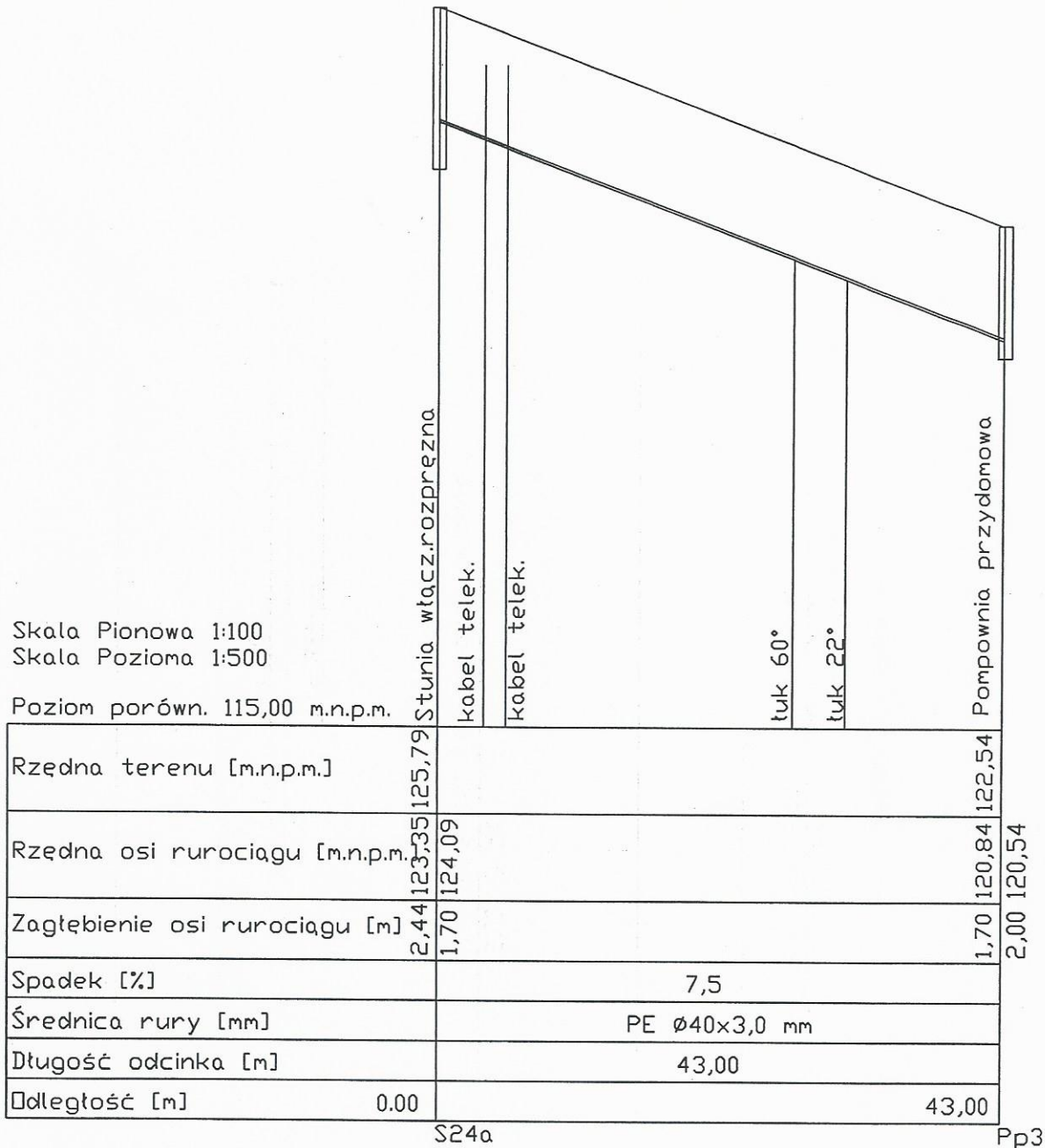
BUDOWA KANALIZACJI SANITARNEJ WRAZ Z PRZYŁĄCZAMI NA UL. 28 STYCZNIA ORAZ CZ. UL. WYZOLENIA W WIĘCIBORKU		Rodzaj projektu: budowlany
Obiekt: Kanalizacja sanitarna wraz z przyłączami ul. Wyzolenia		Brzoza: sanitarna
Inwestor: Adres: GMINA WIĘCIBORK ul. Mickiewicza 22, 89-410 Więcibork		
Opracował: inż. Ewa Pawelska	Podpis:	Data: 10.12.2013r.
Projektant: dr inż. Andrzej Frydryszak upr.nr GPKG-I-7342-39/96	Podpis:	Skala: 1:500
Sprawdzający: mgr inż. Tomasz Gac upr.nr KUP/0051/P00S/11	Podpis:	Nr rys.: 23
Tytuł rysunku Profil przewodu tłocznego Pp4 (przyłcze)		Strona: 53-

teren dróg
wojew. L=5,5m

WOJEWODA
Kujawsko-Pomorski

Skala Pionowa 1:100
Skala Pozioma 1:500

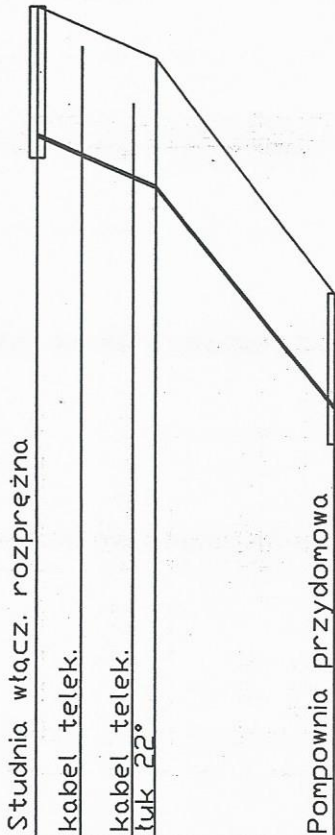
Poziom porówn. 115,00 m.n.p.m.



BUDOWA KANALIZACJI SANITARNEJ WRAZ Z PRZYŁĄCZAMI NA UL. 28 STYCZNIA ORAZ CZ. UL. WYZOLENIA W WIĘCBORKU		Rodzaj projektu: budowlany	
Objekt: Kanalizacja sanitarna wraz z przyłączami ul. Wyzolenia		Branża: sanitarna	
Inwestor: Adres: GMINA WIĘCBORK ul. Mickiewicza 22, 89-410 Więcbork			
Opracował:	inż. Ewa Pawelska	Podpis:	Data: 10.12.2013r.
Projektant:	dr inż. Andrzej Frydryszak upr.nr GPKG-I-7342-39/96	Podpis:	Skala: 1:500
Sprawdzający:	mgr inż. Tomasz Gac upr.nr KUP/0051/POOS/11	Podpis:	Nr rys: 24
Tytuł rysunku	Profil przewodu tłoczego Pp3 (przyłącze)		Strona: -54-

teren dróg
wojew. L=6,5m

WOJEWODA
Kujawsko-Pomorski



Skala Pionowa 1:100
Skala Pozioma 1:500

Poziom porówn. 115,00 m.n.p.m.

Rzędna terenu [m.n.p.m.]	125,98	125,31	122,22
Rzędna osi rurociągu [m.n.p.m.]	123,98	123,61	120,72
Zagłębienie osi rurociągu [m]	2,00	1,70	1,50
Spadek [%]		8,4	2,4
Średnica rury [mm]		PE Ø40x3,0 mm	
Długość odcinka [m]		8,00	12,00
Odległość [m]	0,00	8,00	20,00

S26

Pp2

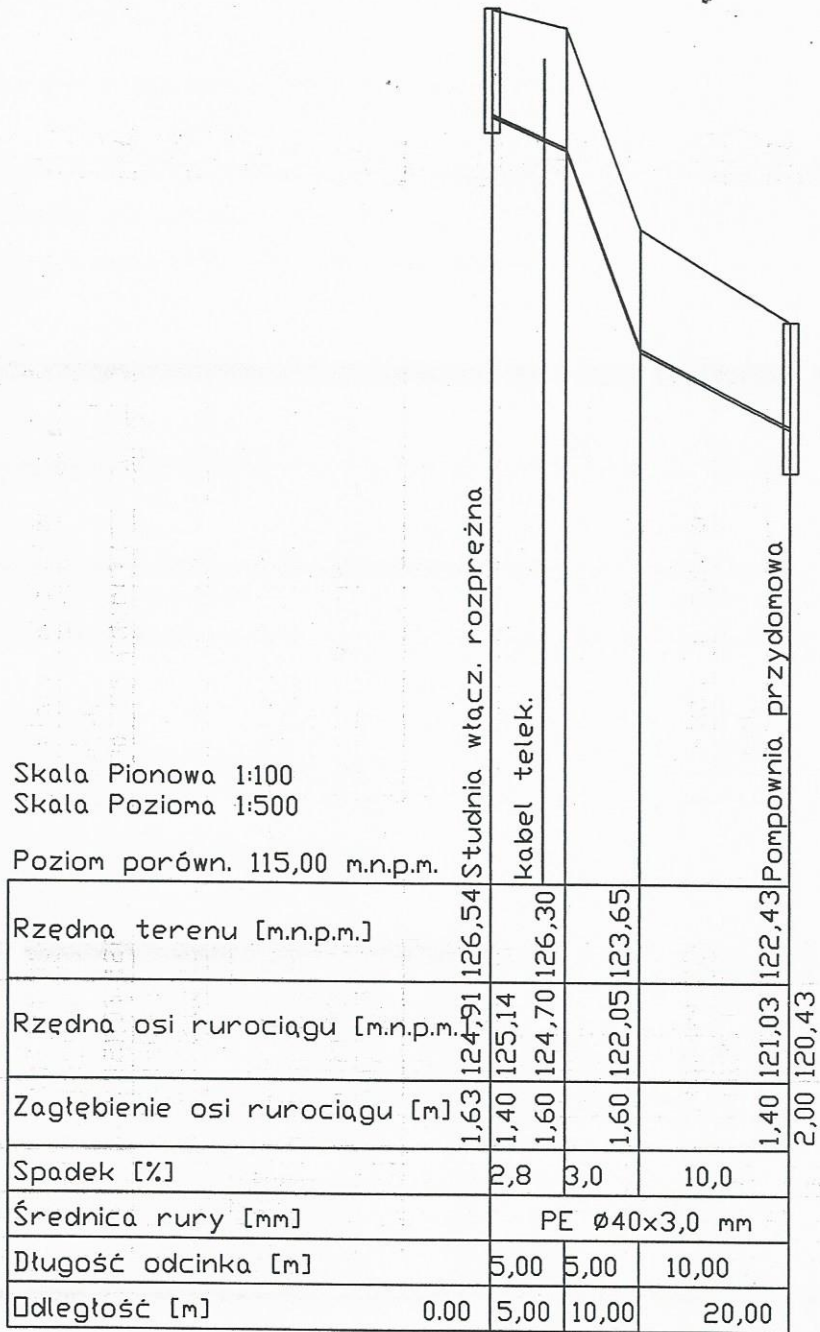
BUDOWA KANALIZACJI SANITARNEJ WRAZ Z PRZYŁĄCZAMI NA UL. 28 STYCZNIA ORAZ CZ. UL. WYZOLENIA W WIĘCBORKU		Rodzaj projektu: budowlany	
Objekt: Kanalizacja sanitarna wraz z przyłączami ul. Wyzwolenia		Branża: sanitarna	
Inwestor: GMINA WIĘCBORK Adres: ul. Mickiewicza 22, 89-410 Więcbork			
Opracował:	inż. Ewa Powelska	Podpis:	Data: 10.12.2013r.
Projektant:	dr inż. Andrzej Frydryszak upr.nr GPKG-I-7342-39/96	Podpis:	Skala: 1:500
Sprawdzający:	mgr inż. Tomasz Gac upr.nr KUP/0051/POOS/11	Podpis:	Nr rys.: 25
Tytuł rysunku	Profil przewodu tłoczego Pp2 (przytłocze)		Strona: -55

teren dróg
wojew. L=7m

WOJEWODA
Kujawsko-Pomorski

Skala Pionowa 1:100
Skala Pozioma 1:500

Poziom porówn. 115,00 m.n.p.m.



Rzędna terenu [m.n.p.m.]	126,54	126,30	123,65	122,43
Rzędna osi rurociągu [m.n.p.m.]	124,91	125,14	122,05	121,03
Zagłębienie osi rurociągu [m]	1,63	1,40	1,60	1,40
Spadek [%]		2,8	3,0	10,0
Średnica rury [mm]	PE Ø40x3,0 mm			
Długość odcinka [m]		5,00	5,00	10,00
Odległość [m]	0,00	5,00	10,00	20,00

S28

Pp1

BUDOWA KANALIZACJI SANITARNEJ WRAZ Z PRZYŁĄCZAMI NA UL. 28 STYCZNIA ORAZ CZ. UL. WYZOLENIA W WIĘCBORKU		Rodzaj projektu: budowlany	
Objekt: Kanalizacja sanitarna wraz z przyłączami ul. Wyzwolenia		Branża: sanitarna	
Inwestor: Adres: GMINA WIĘCBORK ul. Mickiewicza 22, 89-410 Więcbork			
Opracował:	inż. Ewa Pawełska	Podpis:	Data: 10.12.2013r.
Projektant:	dr inż. Andrzej Frydryszak upr.nr GPKG-1-7342-39/96	Podpis:	Skala: 1:500
Sprawdzający:	mgr inż. Tomasz Gac upr.nr KUP/0051/POOS/11	Podpis:	Nr rys.: 26
Tytuł rysunku: Profil przewodu tłocznego Pp1 (przyłączy)			Strona: 56

