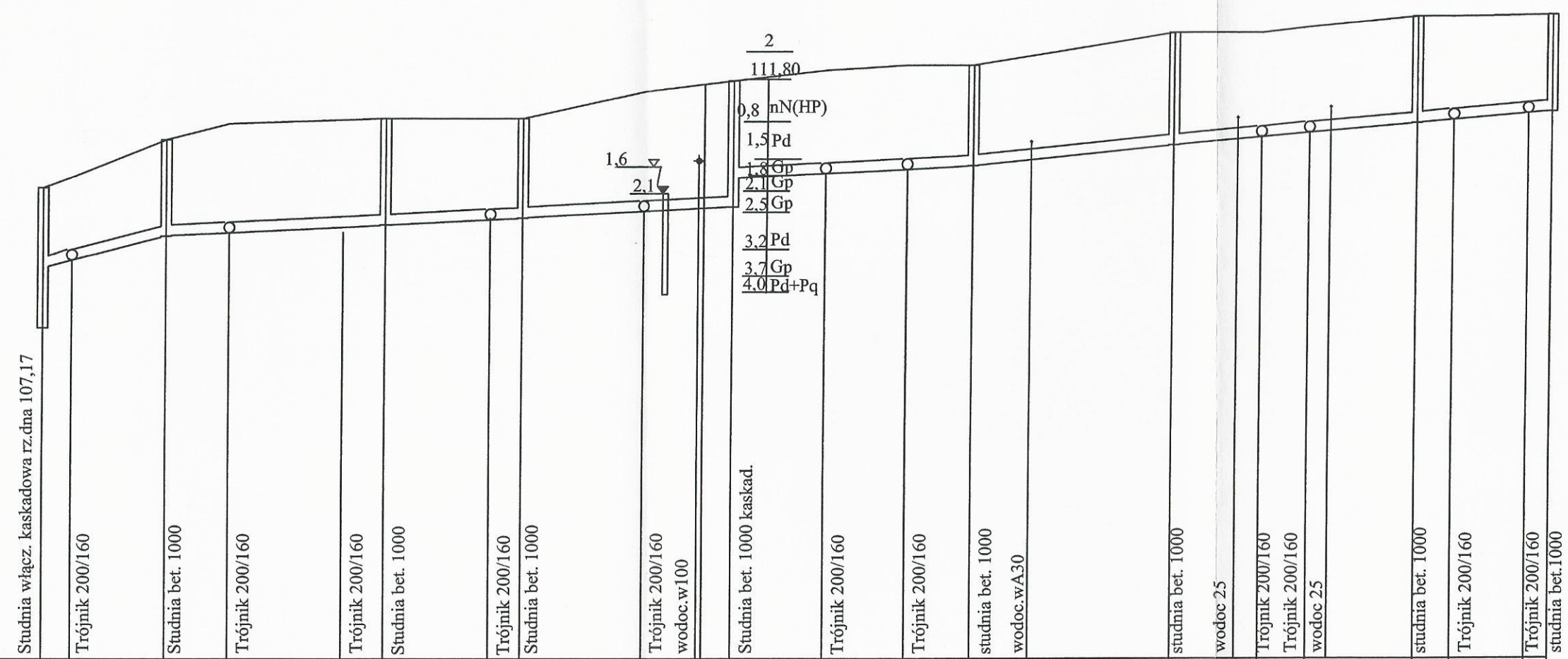


teren drogi wojewódzkiej, L=161,50m



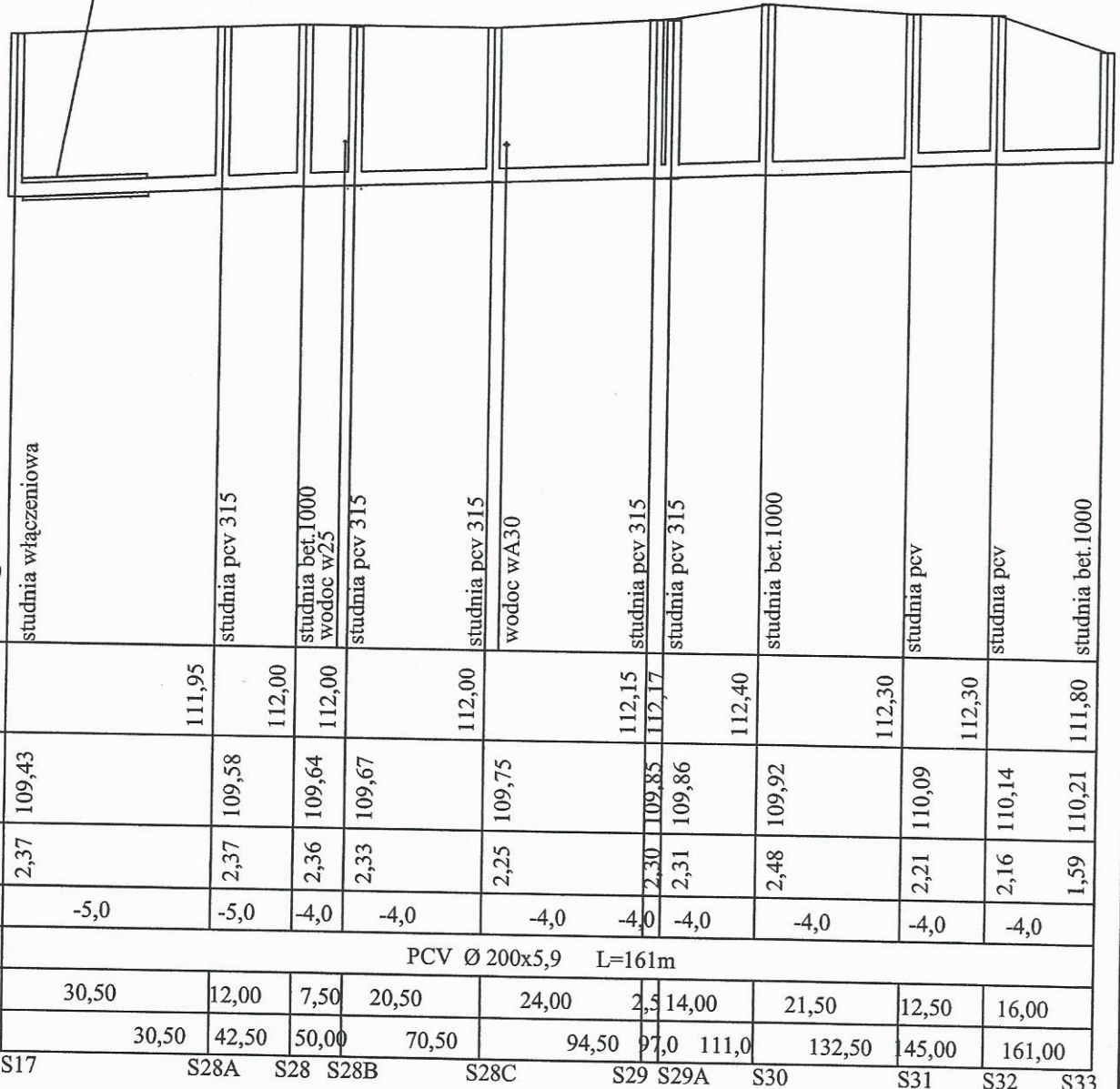
Skala Pionowa 1:100
Skala Pozioma 1:1000
Poziom porówn. 101,00 m.n.p.m.

Rzędna terenu [m.n.p.m.]	109,80	110,00	110,70	111,00	111,10	111,10	111,10	111,10	111,60	111,80	112,00	112,10	112,10	112,70	112,70	112,80	113,00	113,00	113,00	112,90	
Rzędna dna kanału [m.n.p.m.]	108,30	108,44	108,89	108,95	109,06	109,10	109,20	109,23	109,35	109,43	109,98	110,06	110,14	110,21	110,59	110,74	110,82	111,00	111,05	111,15	111,18
Zagłębienie dna kanału [m]	1,50	1,56	1,81	2,05	2,04	2,00	1,90	1,87	2,25	2,37	1,82	1,94	1,96	1,89	2,11	1,96	1,98	2,00	1,95	1,85	1,72
Spadek [‰]	-25	-25	-5	-5	-5	-5	-5	-5	-5	-5	-5	-5	-5	-10	-9	-9	-9	-7	-7	-7	-7
Średnica rury [mm]	PCV Ø200x5,9 L=286,5m																				
Długość odcinka [m]	5,50	18,00	12,00	21,50	8,0	20,00	6,00	23,00	17,00	17,50	15,50	12,50	38,00	17,00	9,00	20,50	7,00	14,00	4,50		
Odległość [m]	0,00	5,50	23,50	35,50	57,00	65,00	85,00	91,00	114,00	131,00	148,50	164,00	176,50	214,50	231,5	240,5	261,0	268,0	282,0	286,50	
	S13	K10	S14	K11	K12	S15	K13	S16	K14	S17	K15	K15A	S18	S19	K16	K17	S20	K18	K25	S21	

EKOSAN-PROJEKT Pracownia Projektowa Bydgoszcz			
Inwestor		GMINA WĘCBORK 89-410 WĘCBORK, UL. MICKIEWICZA 22	
Obiekt		BUDOWA KANALIZACJI SANITARNEJ W M. RUNOWO KRAJEŃSKIE	
Treść rysunku			Nr rysunku
PROFIL KANALIZACJI SANITARNEJ NA ODCINKU S13 -S21(S)			7
Skala 1:100/1000	Branża SANITARNA	Data 05.2015	Adres RUNOWO KRAJ. Gmina Węcbork
Autor projektu dr inż. Andrzej Frydryszak Nr uprw.bud. GPKG-I-7342-39/96 członek K-PO IIB nr KUP/IS/0516/01		Sprawdził mgr inż. Tomasz Gac Nr uprw.bud. KUP/0051/POOS/11 członek K-PO IIB nr KUP/IS/0115/11	

teren drogi wojewódzkiej, L=161 m

Przewiert poziomy
RSO Ø300, L=18,5m

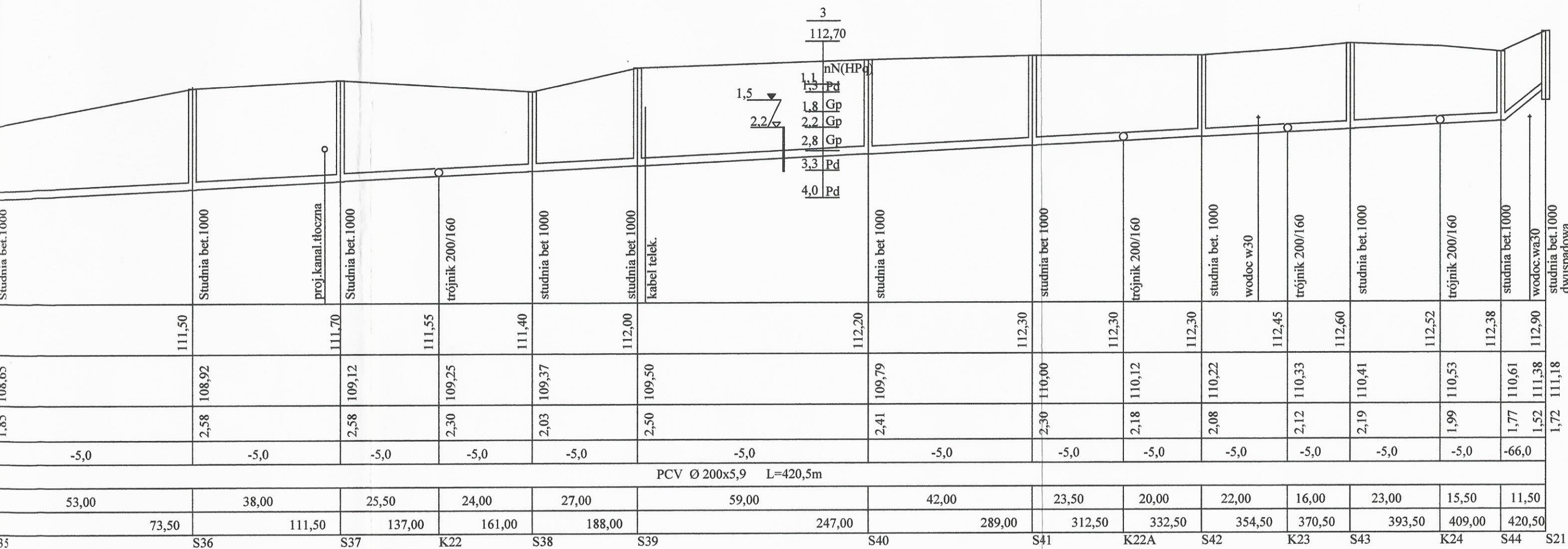


Skala Pionowa 1:100
Skala Pozioma 1:1000
Poziom porówn.
103,00 m.n.p.m.

Rzędna terenu [m.n.p.m.]	111,80	111,95	112,00	112,00	112,00	112,15	112,17	112,40	112,30	112,30	111,80
Rzędna dna kanału [m.n.p.m.]	109,43	109,58	109,64	109,67	109,75	109,85	109,86	109,92	110,09	110,14	110,21
Zagłębienie dna kanału [m]	2,37	2,37	2,36	2,33	2,25	2,30	2,31	2,48	2,21	2,16	1,59
Spadek [%]	-5,0	-5,0	-4,0	-4,0	-4,0	-4,0	-4,0	-4,0	-4,0	-4,0	-4,0
Średnica rury [mm]	PCV Ø 200x5,9 L=161m										
Długość odcinka [m]	30,50	12,00	7,50	20,50	24,00	2,50	14,00	21,50	12,50	16,00	
Odległość [m]	0,00	30,50	42,50	50,00	70,50	94,50	97,00	111,00	132,50	145,00	161,00
	S17	S28A	S28	S28B	S28C	S29	S29A	S30	S31	S32	S33

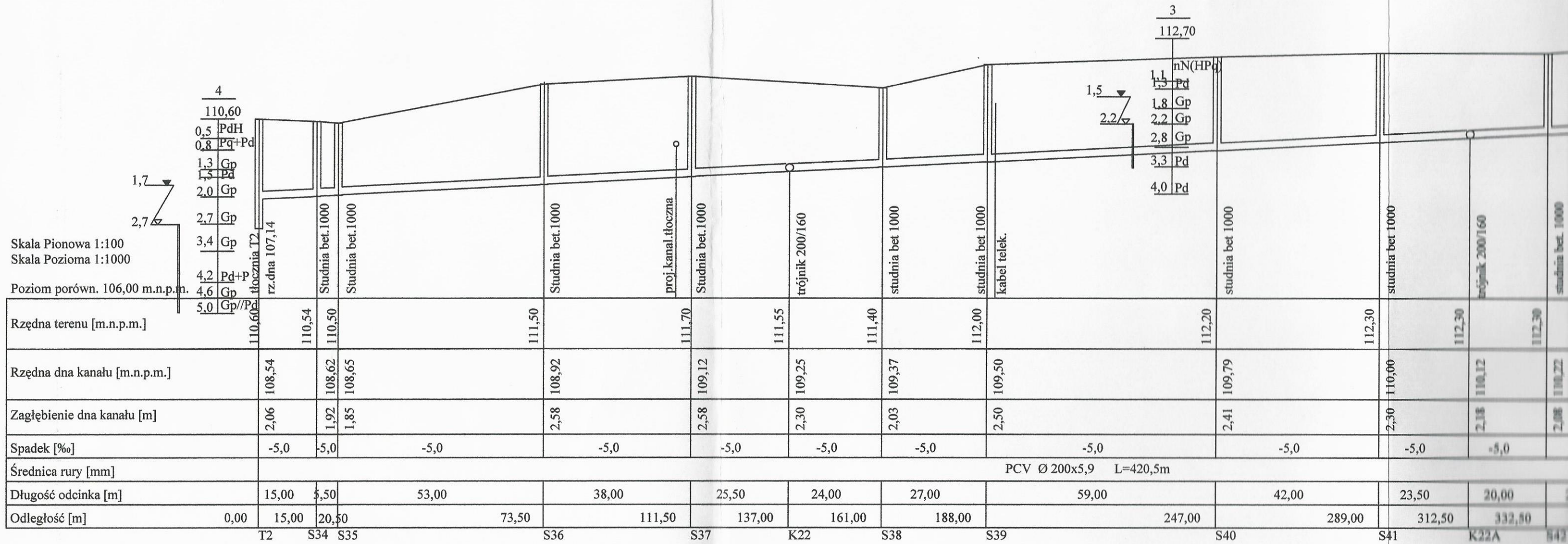
EKOSAN-PROJEKT			
Pracownia Projektowa Bydgoszcz			
Inwestor			
GMINA WIĘCBORK 89-410 WIĘCBORK, UL. MICKIEWICZA 22			
Obiekt			
BUDOWA KANALIZACJI SANITARNEJ W M. RUNOWO KRAJEŃSKIE			
Treść rysunku			Nr rysunku
PROFIL KANALIZACJI SANITARNEJ NA ODCINKU S17-S28 -S33(S)			
Skala 1:100/1000	Branża SANITARNA	Data 05.2015	Adres RUNOWO KRAJ. Gmina Więcbork
Autor projektu dr inż. Andrzej Frydryszak Nr uprw.bud. GPKG-I-7342-39/96 członek K-PO IIB nr KUP/IS/0516/01			Sprawdził mgr inż. Tomasz Gac Nr uprw.bud. KUP/0051/POOS/11 członek K-PO IIB nr KUP/IS/0115/11

teren drogi wojewódzkiej, L=347m



EKOSAN-PROJEKT Pracownia Projektowa Bydgoszcz				
Inwestor GMINA WĘCBORK 89-410 WĘCBORK, UL. MICKIEWCZA 22				
Obiekt BUDOWA KANALIZACJI SANITARNEJ W M. RUNOWO KRAJEŃSKIE				
Treść rysunku PROFIL KANALIZACJI SANITARNEJ NA ODCINKU T2-S34 -S44(S21)				Nr rysunku 9
Skala 1:100/1000	Branża SANITARNA	Data 05.2015	Adres RUNOWO KRAJ. Gmina Węcbork	
Autor projektu dr inż. Andrzej Frydryszak Nr uprw.bud. GPKG-I-7342-39/96 członek K-PO IIB nr KUP/IS/0516/01			Sprawdził mgr inż. Tomasz Gac Nr uprw.bud. KUP/0051/POOS/11 członek K-PO IIB nr KUP/IS/0115/11	

teren drogi wojewódzkiej, L=347m



Skala Pionowa 1:100
Skala Pozioma 1:1000

Poziom porówn. 106,00 m.n.p.m.

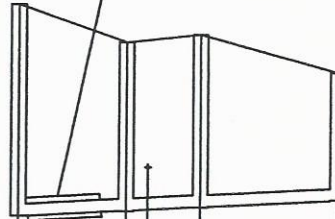
Rzędna terenu [m.n.p.m.]	110,60	110,54	110,50	111,50	111,70	111,55	111,40	112,00	112,20	112,30	112,30	112,30	112,30	112,30
Rzędna dna kanału [m.n.p.m.]	108,54	108,62	108,65	108,92	109,12	109,25	109,37	109,50	109,79	110,00	110,12	110,22	110,22	110,22
Zagłębienie dna kanału [m]	2,06	1,92	1,85	2,58	2,58	2,30	2,03	2,50	2,41	2,30	2,18	2,08	2,08	2,08
Spadek [%]	-5,0	-5,0	-5,0	-5,0	-5,0	-5,0	-5,0	-5,0	-5,0	-5,0	-5,0	-5,0	-5,0	-5,0
Średnica rury [mm]	PCV Ø 200x5,9 L=420,5m													
Długość odcinka [m]	15,00	5,50	53,00	38,00	25,50	24,00	27,00	59,00	42,00	23,50	20,00	20,00	20,00	20,00
Odległość [m]	0,00	15,00	20,50	73,50	111,50	137,00	161,00	188,00	247,00	289,00	312,50	332,50	332,50	332,50
	T2	S34	S35	S36	S37	K22	S38	S39	S40	S41	K22A	S42	S43	S44

Inwestor	
Obiekt	
Treść rysunku	
Skala	1:100/1000
Branża	SAN
Autor projektu dr inż. Andrzej Fry Nr upr.w.bud. GPK członek K-PO IIB	

teren drogi wojew.

L=12,5m

Przewiert poziomy
RSO Ø250, L=10m



Skala Pionowa 1:100
Skala Pozioma 1:1000

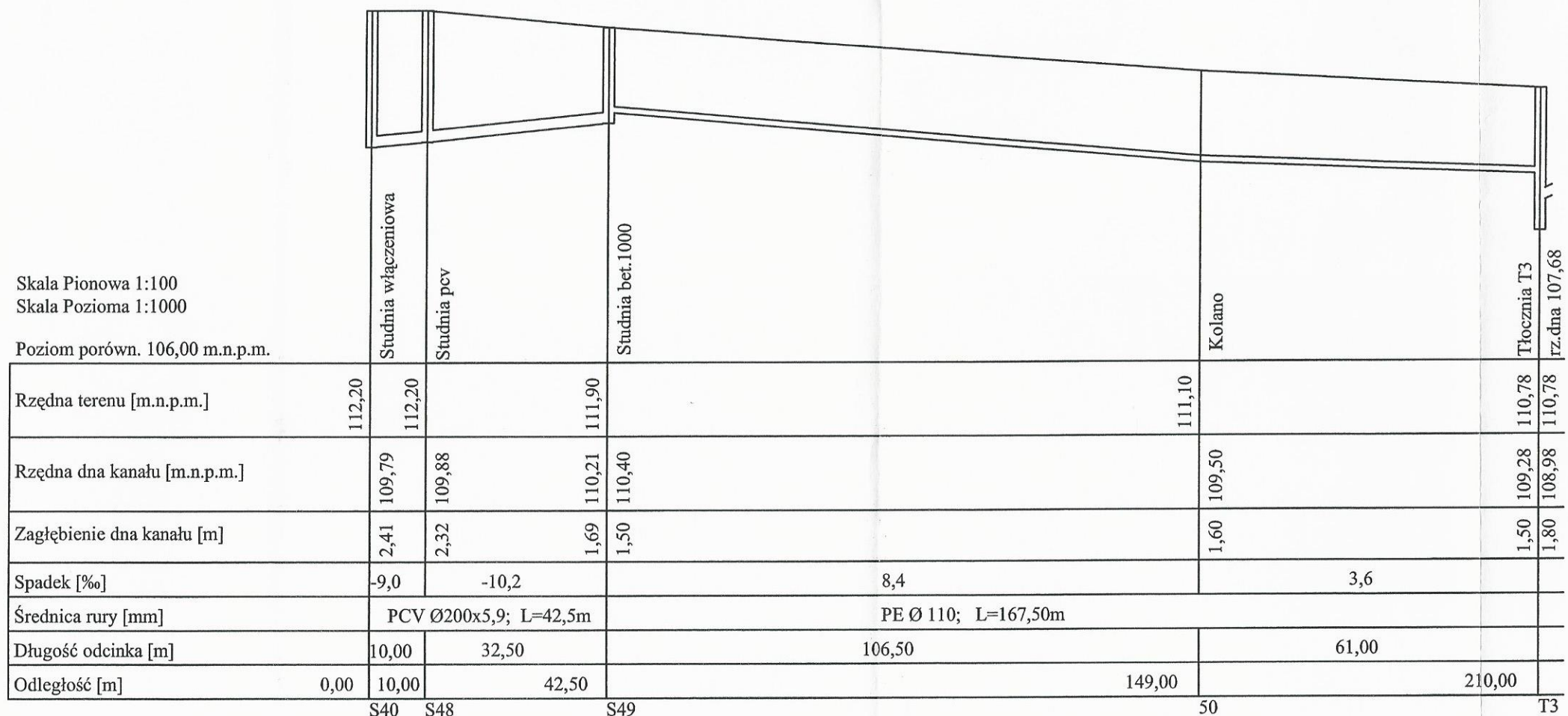
Poziom porówn. 103,00 m.n.p.m.

	112,80	112,30	112,40	111,90
Rzędna terenu [m.n.p.m.]				
Rzędna dna kanału [m.n.p.m.]	110,00	110,07	110,12	110,22
Zagłębienie dna kanału [m]	2,80	2,23	2,28	1,68
Spadek [%]	-5,0	-5,0	-5,0	
Średnica rury [mm]	PCV Ø160x4,7 L=43m			
Długość odcinka [m]	14,50	10,00	18,50	
Odstępek [m]	0,00	14,50	24,50	43,00
	S41	S50	S51	S52

S41 S50 S51 S52

EKOSAN-PROJEKT Pracownia Projektowa Bydgoszcz			
Inwestor		GMINA WIĘCBORK 89-410 WIĘCBORK, UL. MICKIEWICZA 22	
Obiekt		BUDOWA KANALIZACJI SANITARNEJ W M. RUNOWO KRAJEŃSKIE	
Treść rysunku			Nr rysunku
PROFIL KANALIZACJI SANITARNEJ NA ODCINKU S41-S50 -S52(p)			
Skala 1:100/1000	Branża SANITARNA	Data 05.2015	Adres RUNOWO KRAJ. Gmina Więcbork
Autor projektu dr inż. Andrzej Frydryszak Nr uprw.bud. GPKG-I-7342-39/96 członek K-PO IIB nr KUP/IS/0516/01		Sprawdził mgr inż. Tomasz Gac Nr uprw.bud. KUP/0051/P00S/11 członek K-PO IIB nr KUP/IS/0115/11	

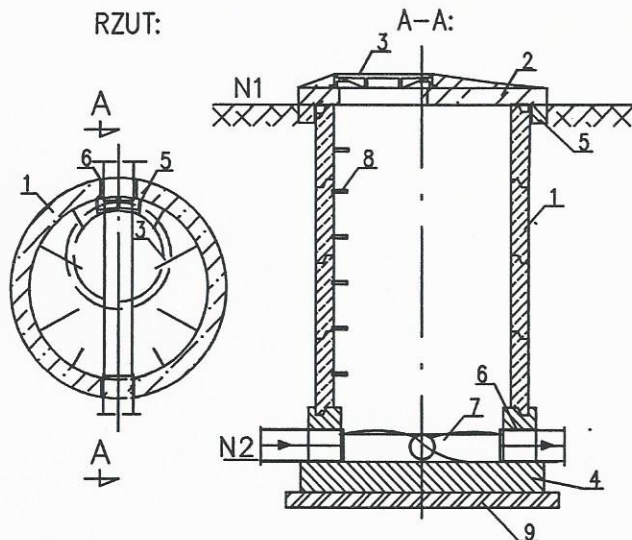
teren drogi wojew.
L=10m



Skala Pionowa 1:100
Skala Pozioma 1:1000

Poziom porówn. 106,00 m.n.p.m.

EKOSAN-PROJEKT Pracownia Projektowa Bydgoszcz				
Inwestor GMINA WIĘCBORK 89-410 WIĘCBORK, UL. MICKIEWICZA 22				
Obiekt BUDOWA KANALIZACJI SANITARNEJ W M. RUNOWO KRAJEŃSKIE				
Treść rysunku PROFIL KANALIZACJI SANITARNEJ NA ODCINKU S40-S48 -T3				Nr rysunku 12
Skala 1:100/1000	Branża SANITARNA	Data 05.2015	Adres RUNOWO KRAJ. Gmina Więcbork	
Autor projektu dr inż. Andrzej Frydryszak Nr uprw.bud. GPKG-I-7342-39/96 członek K-PO IIB nr KUP/IS/0516/01			Sprawdził mgr inż. Tomasz Gac Nr uprw.bud. KUP/0051/POOS/11 członek K-PO IIB nr KUP/IS/0115/11	



Uwagi:

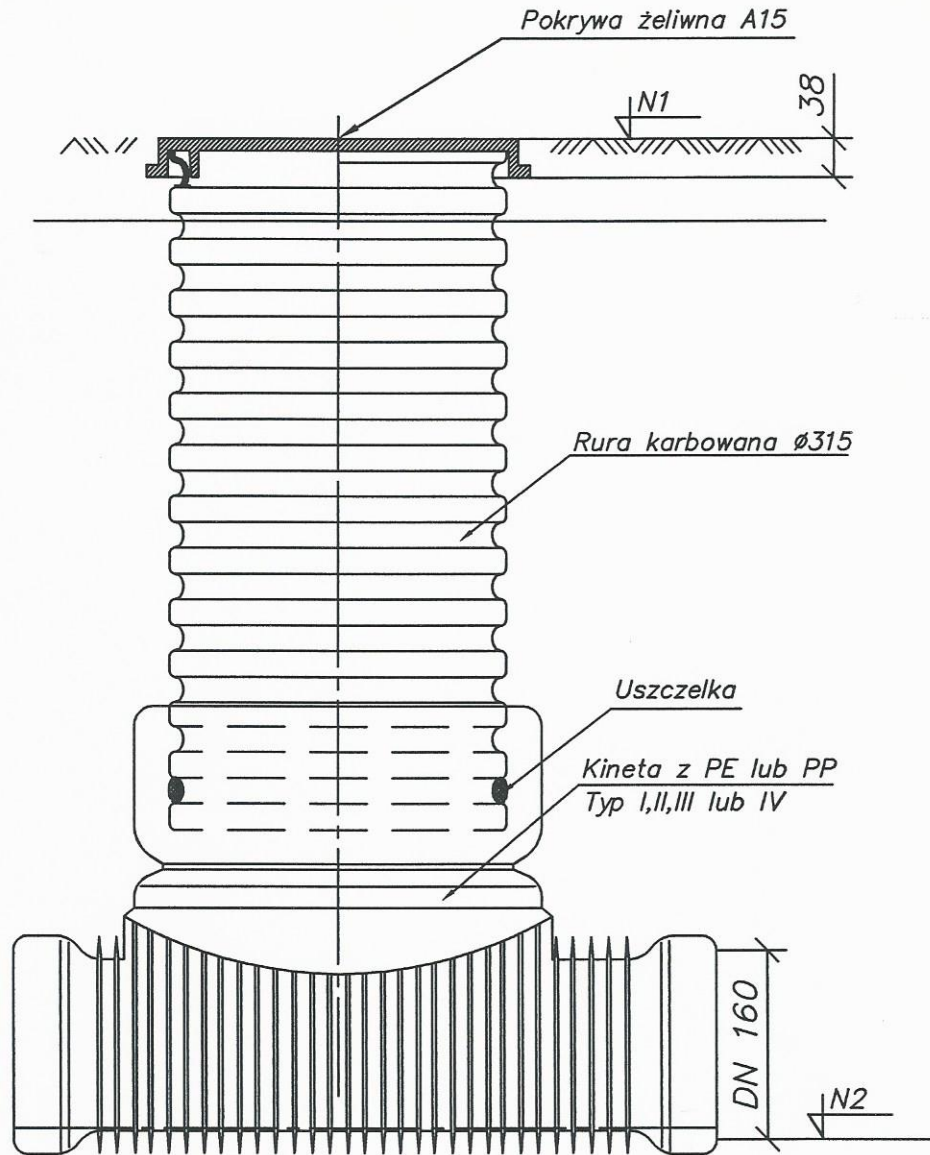
1. Wszystkie przejścia przewodów przez ściany wykonać jako szczelne z zastosowaniem uszczelek gumowych względnie pianki poliuretanowej.
2. Kręgi betonowe osadzać na uszczelkach gumowych.
3. Studnię z zewnątrz zaizolować poprzez zagruntowanie Bitizolem K a następnie Abizolem P.

1. kręgi betonowe \varnothing 1000mm
2. płyta żelbetowa pokrywowa \varnothing 1200mm
3. wąż żeliwny \varnothing 600mm z zamknięciem
4. podstawa betonowa
5. pierścień odciążający
6. przejście szczelne przez ścianę
7. kineta betonowa
8. stopnie złączowe żeliwne
9. podbudowa beto. B-10 grub. 10cm

N1, N2 zgodnie z planem syt.-wys.

EKOSAN-PROJEKT Pracownia Projektowa Bydgoszcz				
Inwestor		GMINA WIĘCBORK 89-410 WIĘCBORK, UL. MICKIEWICZA 22		
Obiekt		BUDOWA KANALIZACJI SANITARNEJ W M. RUNOWO KRAJEŃSKIE		
Treść rysunku		STUDZIENKA REMIZYJNA BETONOWA		Nr rysunku 17
Skala 1:50	Branża SANITARNA	Data 05.2015	Adres RUNOWO KRAJ. Gmina Więcbork	
Autor projektu dr inż. Andrzej Frydryszak Nr uprw.bud. GPKG-I-7342-39/96 członek K-PO IIB nr KUP/IS/0516/01		Sprawdził mgr inż. Tomasz Gac Nr uprw.bud. KUP/0051/POOS/11 członek K-PO IIB nr KUP/IS/0115/11		

Studzienka kanalizacyjna \varnothing 315mm niewłazowa



N1, N2 zgodnie z planem syt.wys.

EKOSAN-PROJEKT Pracownia Projektowa Bydgoszcz				
Inwestor		GMINA WIĘCBORK 89-410 WIĘCBORK, UL. MICKIEWICZA 22		
Obiekt		BUDOWA KANALIZACJI SANITARNEJ W M. RUNOWO KRAJEŃSKIE		
Treść rysunku				Nr rysunku
STUDZIENKA PVC 315mm niewłazowa				18
Skala	Branża	Data	Adres	
	SANITARNA	05.2015	RUNOWO KRAJ. Gmina Więcbork	
Autor projektu dr inż. Andrzej Frydryszak Nr uprw.bud. GPKG-I-7342-39/96 członek K-PO IIB nr KUP/IS/0516/01			Sprawdził mgr inż. Tomasz Gac Nr uprw.bud. KUP/0051/P008/11 członek K-PO IIB nr KUP/IS/0115/11	