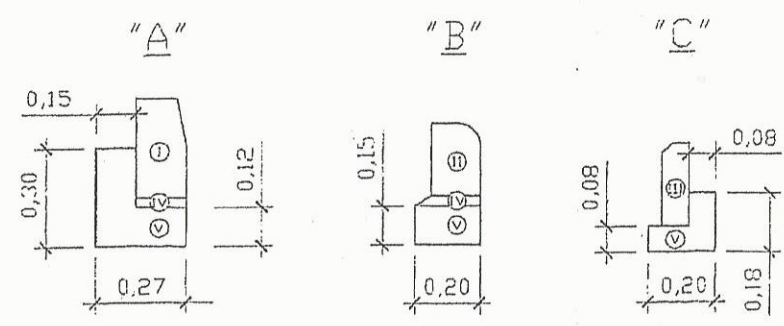
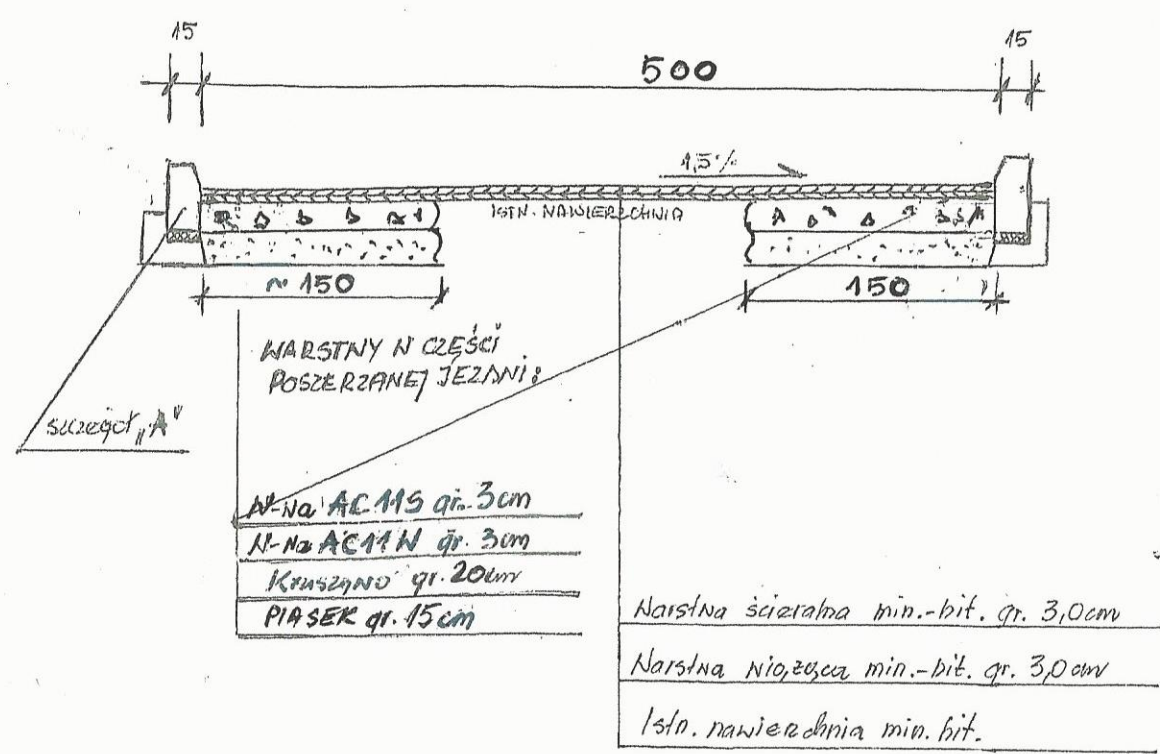


PRZEKROJ A-A (JEZDNIA)
SKALA 1:50



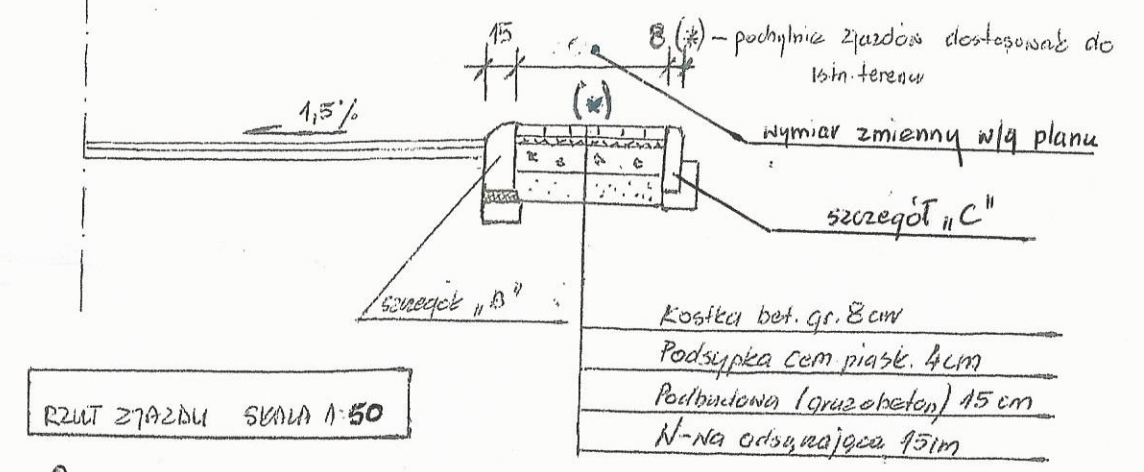
OZNACZENIA

I	krawężnik betonowy 30x15 cm
II	krawężnik betonowy 22x15 cm
III	obrzeże betonowe 25x8 cm
IV	podsyłka cementowo-piaskowa gr. 3 cm w stosunku 1:4
V	ława z betonu cementowego C12/15

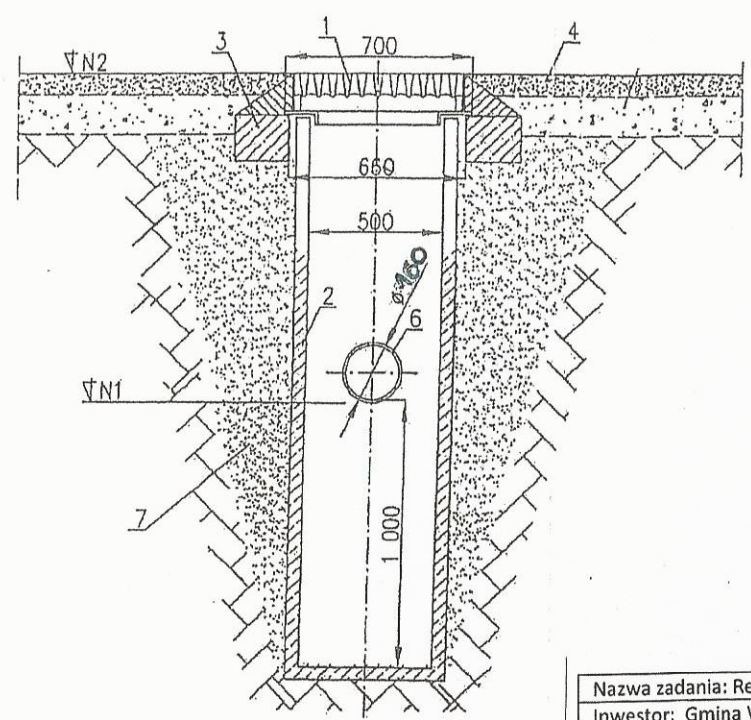
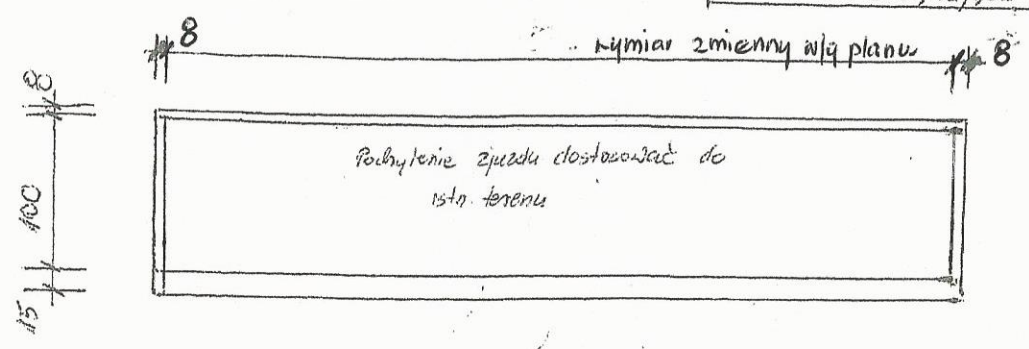
WPUST ULICZNY

Ozn.	Wyszczególnienie	Ilość
1.	wpust żelazny 67 BK kotłierzowy, kl. D-400 ryglowany	1
2.	studzienka osadnikowa betonowa	1
3.	piersiń odciążający żelbetowy	1
4.	dywanik asfaltowy	
5.	podbudowa z tłucznia	
6.	przejście szczelne dla przewodu PCW $\varnothing 160$	1
7.	obсыпка piaskowa, zagęszczona do 95% PS	

PRZEKROJ B-B (JEZDNIA / ZPAZD)



RZUT ZPAZDU SKALA 1:50



Nazwa zadania: Remont drogi - ul. Strzelecka w Więcborku - III etap
 Inwestor: Gmina Więcbork, ul. Mickiewicza 22, 89-410 Więcbork
 Obiekt: Przekroje
 Adres: dz. nr ew. 226, 225 obręb Nr 0004 Więcbork
 Skala: 1:50 1:20 Branża: drogowa Rys. nr 2
 Opracował i data: mgr inż. Michał Bąk

KIEROWNIK
 Referatu ds. Inwestycji, Planowania
 i Zarządzania Gminnymi Nieruchomościami

mgr inż. Michał Bąk