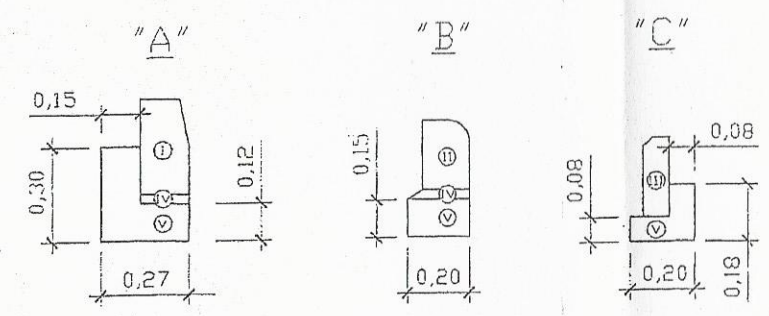


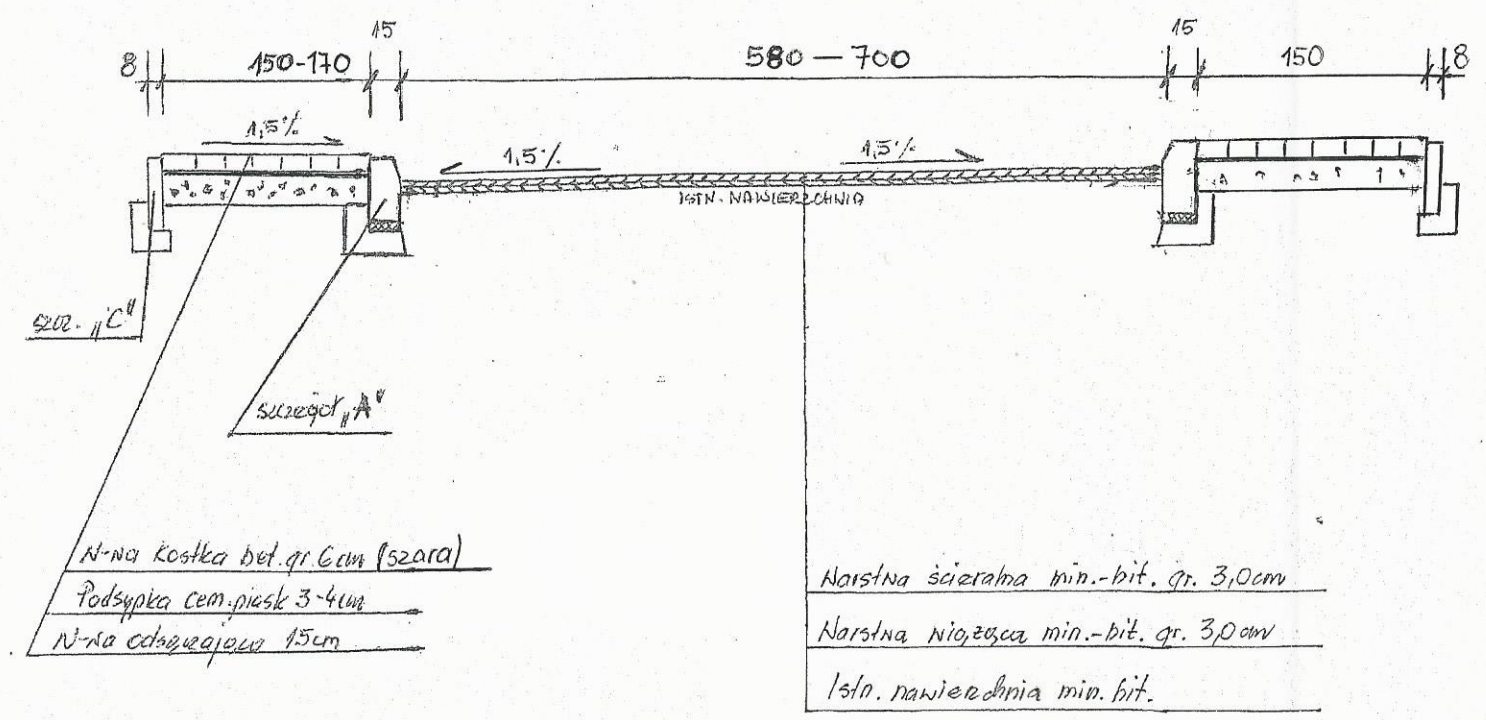
**SZCZEGÓŁY KONSTRUKCYJNE** Skala 1:20



**OZNACZENIA**

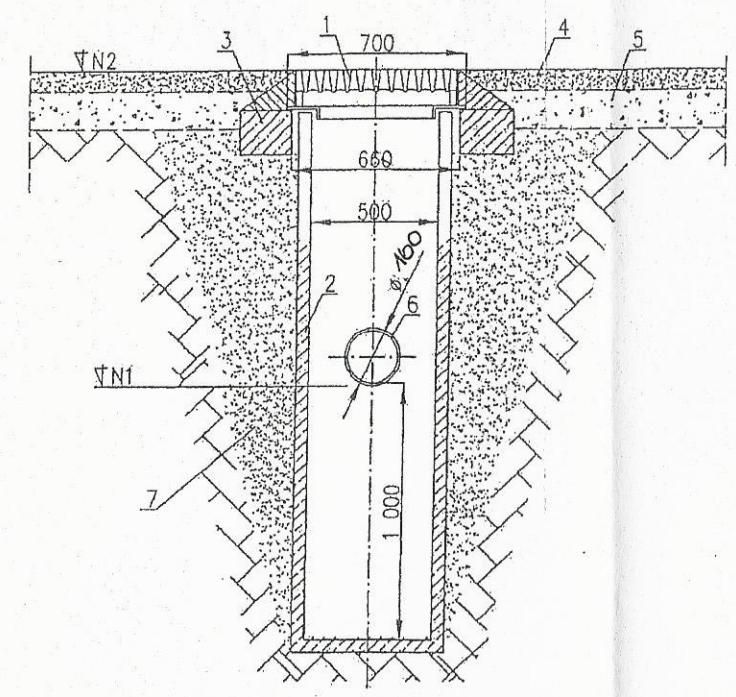
I	krawężnik betonowy 30x15 cm
II	krawężnik betonowy 22x15 cm
III	obrzeże betonowe 25x8 cm
IV	podsyпка cementowo-piaskowa gr. 3 cm w stosunku 1:4
V	ława z betonu cementowego C12/15

**PRZEKROJ A-A (JEZDNIA/CHODNIK)**  
SKALA 1:50

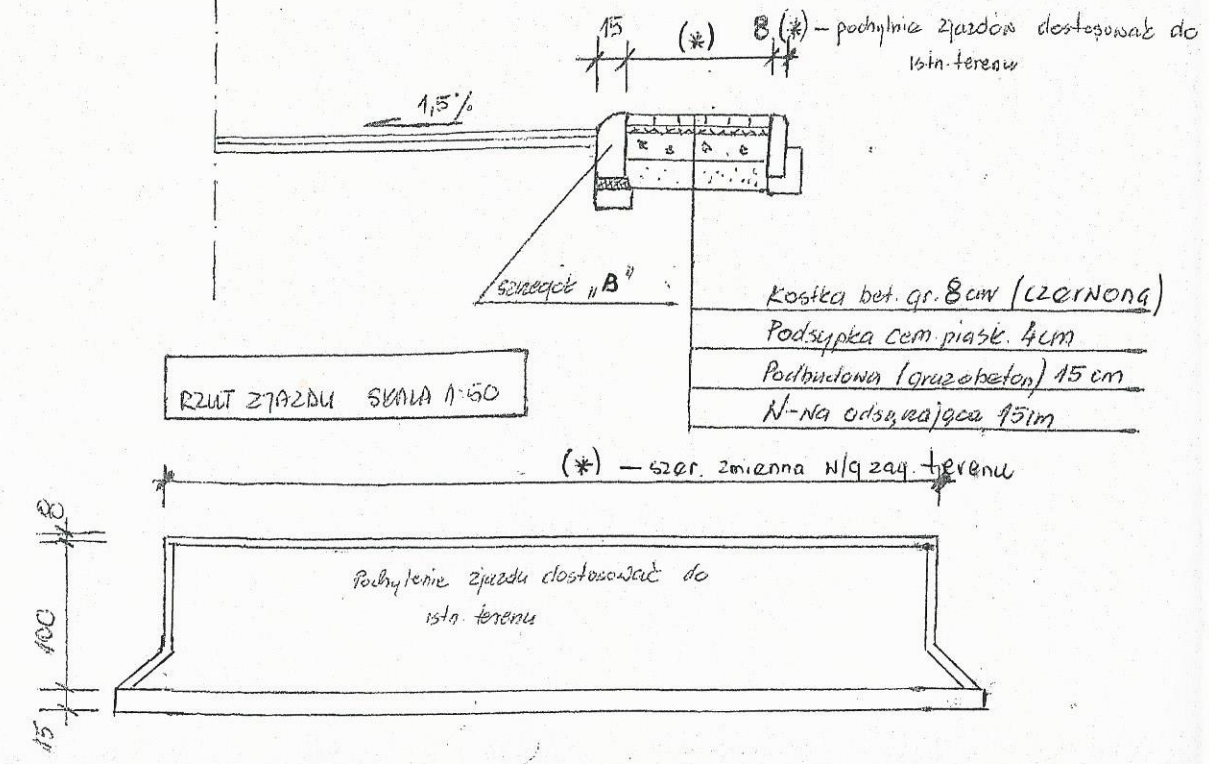


**WPUST ULICNY**

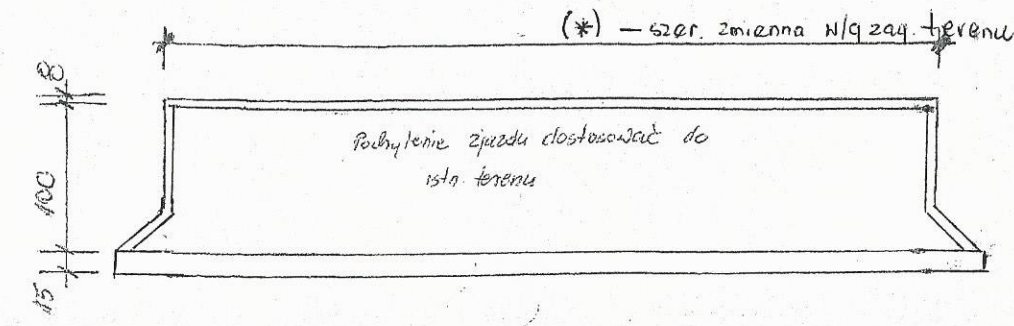
Ozn.	Wyszczególnienie	Ilość
1.	wpuśc żeliwny 67 BK kotnierzowy, kl. D-400 ryglowany	1
2.	studzienka osadnikowa betonowa	1
3.	piersień odciążający żelbetowy	1
4.	dywanik asfaltowy	
5.	podbudowa z tłucznią	
6.	przejsćie szczelne dla przewodu PP. $\phi 160$	1
7.	obsyпка piaskowa, zagęszczona do 95% PS	



**PRZEKROJ B-B (JEZDNIA/ZPAZD)**  
SKALA 1:50



**RZUT ZPAZDU** SKALA 1:50



- Uwagi:
- dennicę osadzać na gruncie rodzimym, po osuszeniu dna wykopu
  - obsyпка zagęszczać mechanicznie warstwami po 30 cm, do 95% Proctor Standard
  - odpływ podłączać poprzez przejsćie szczelne, zainstalowane fabrycznie
  - wpuśc całym obwodem osadzić na piersieniu odciążającym, obetonować

OPERACOWAK:

**KIEROWNIK**  
Referatu ds. Inwestycji, Planowania  
Przestrzennego i Gospodarki Nieruchomościami

*mgr inż. Michał Bąk*