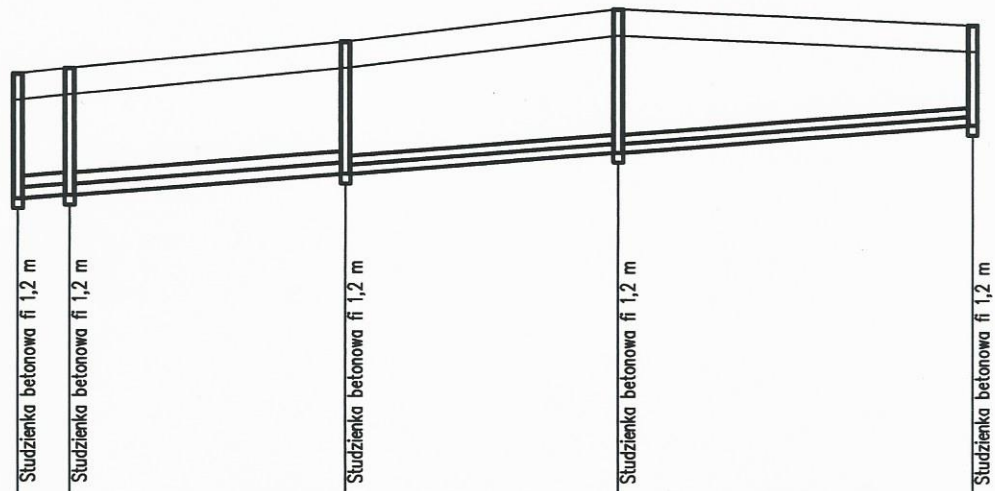


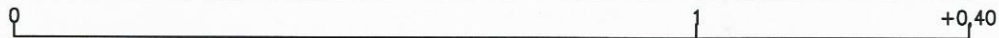
# PROFIL D1-D4



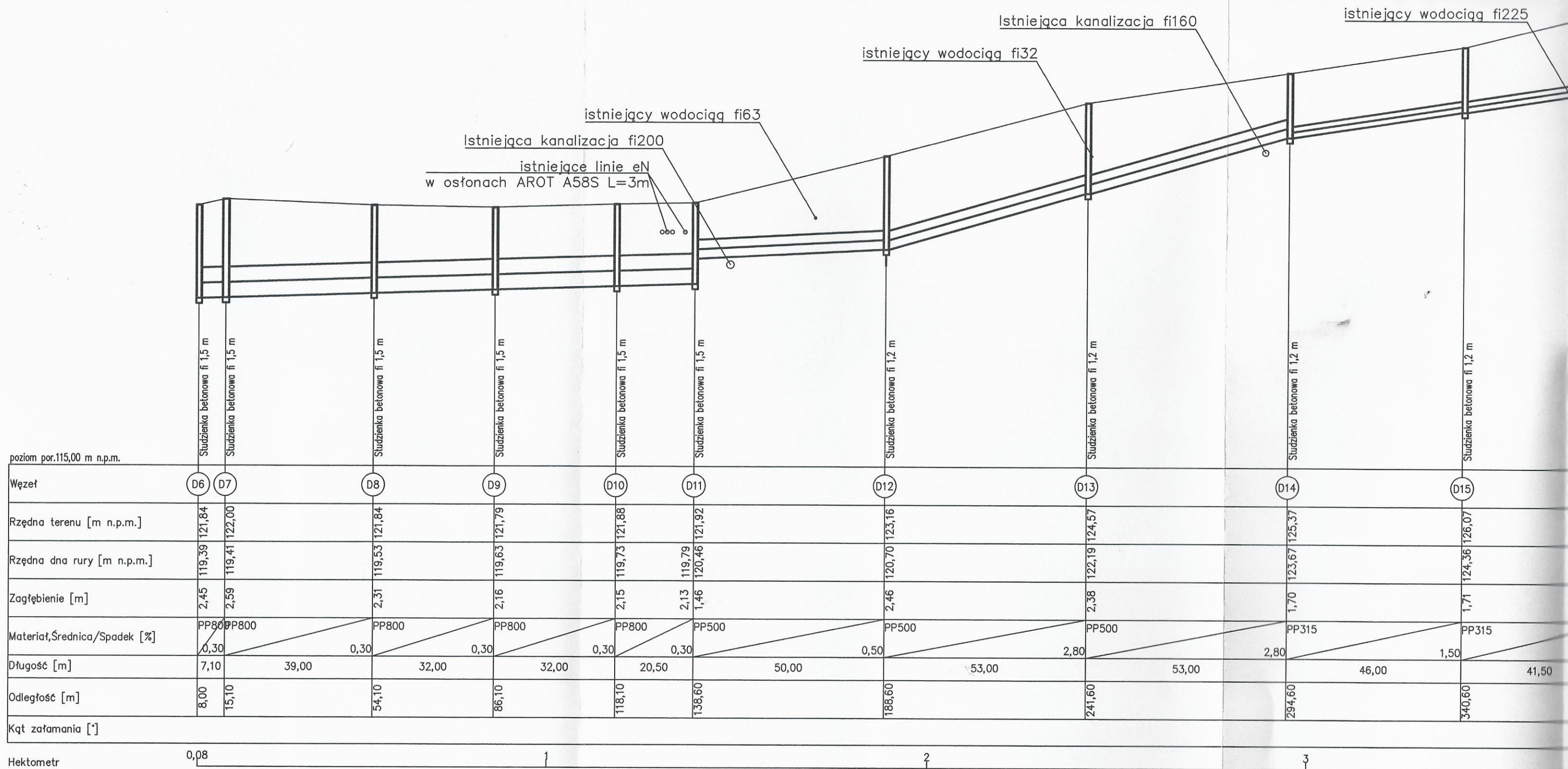
poziom por. 114,00 m n.p.m.

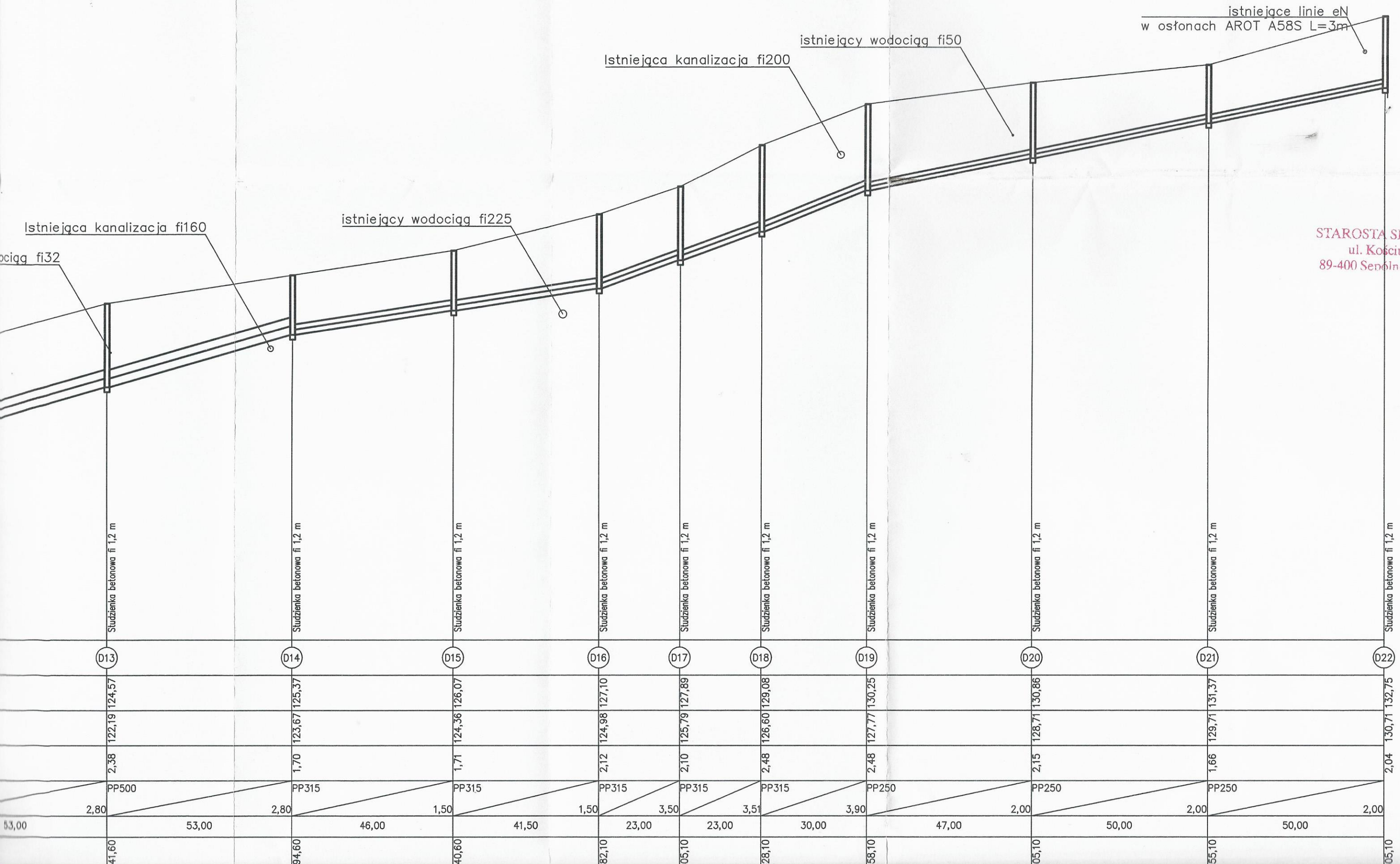
Węzeł	D1		D2	D3	D4
Rzędna terenu [m n.p.m.]	119,92	120,00	120,38	120,84	120,63
Rzędna dna rury [m n.p.m.]	118,18	118,23	118,54	118,84	119,23
Zagłębienie [m]	1,74	1,77	1,84	2,00	1,40
Materiał, Średnica/Spadek [%]	PP315/PP315		PP250	PP250	PP250
	0,66	0,77	0,75	0,75	0,75
Długość [m]	7,60	40,50	40,00	52,00	
Odległość [m]	0,00	7,60	48,10	88,10	140,10
Kąt załamania [°]					

Hektometr



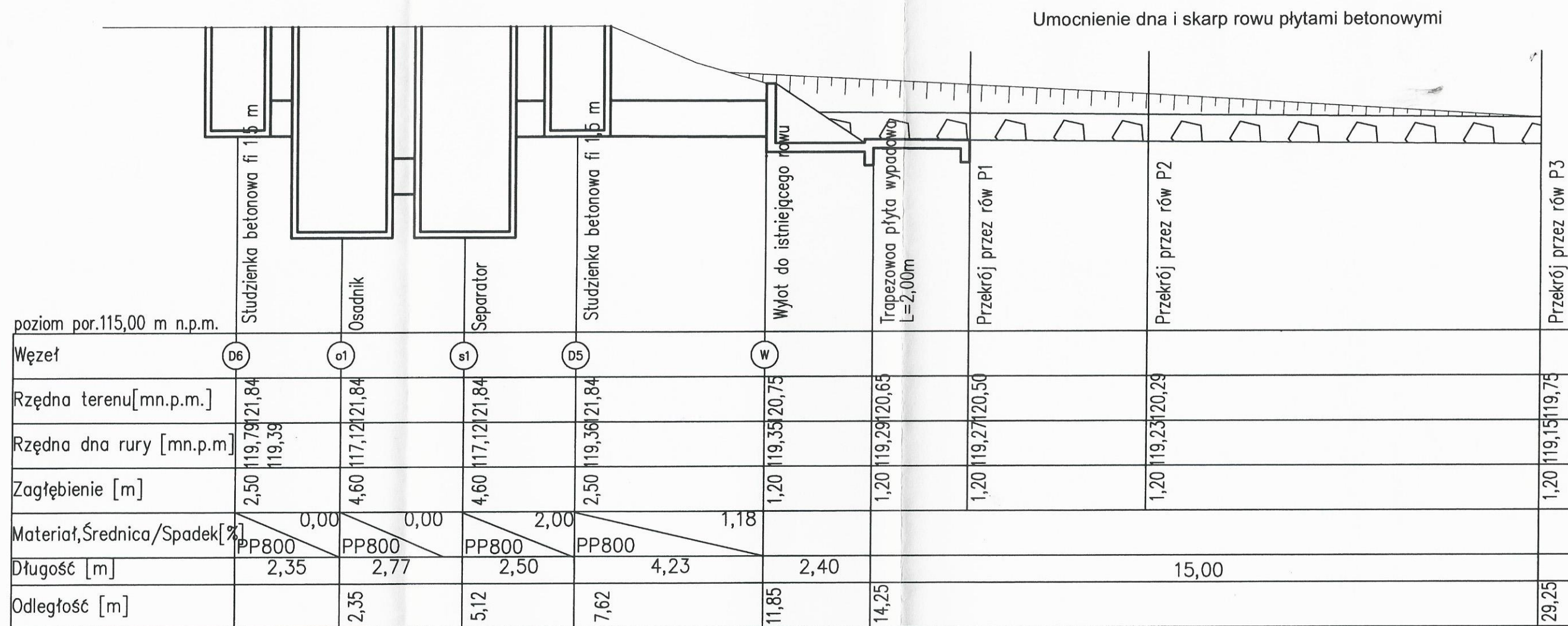
EKOSAN - PROJEKT Pracownia Projektowa Bydgoszcz				
Inwestor	Gmina Więcbork 89-410 Więcbork ul. Mickiewicza 22			
Zadanie	Budowa kanalizacji deszczowej w ciągu ul. I AWP w Więcborku (D nr 020735) C relacji Więcbork- Wielowicz)			
Rysunek	Profil podłużny D1-D4			
Skala	Branża	Data	Opracował	Nr rys.
1:100/500	SANITARNA	08.08.2017	inż. Marta Szymańska mgr inż. Adrian Kowalski	
FUNKCJA	IMIĘ I NAZWISKO			4
PROJEKTANT	dr inż. Andrzej Frydryszak upr. nr. GPKG-I-7342-39/06; członek KUPI/S/0516/01			
WERYFIKATOR	mgr inż. Tomasz Gac upr. nr. KUPI/0051/POOS/11; członek K-P/IS/0115/11			36





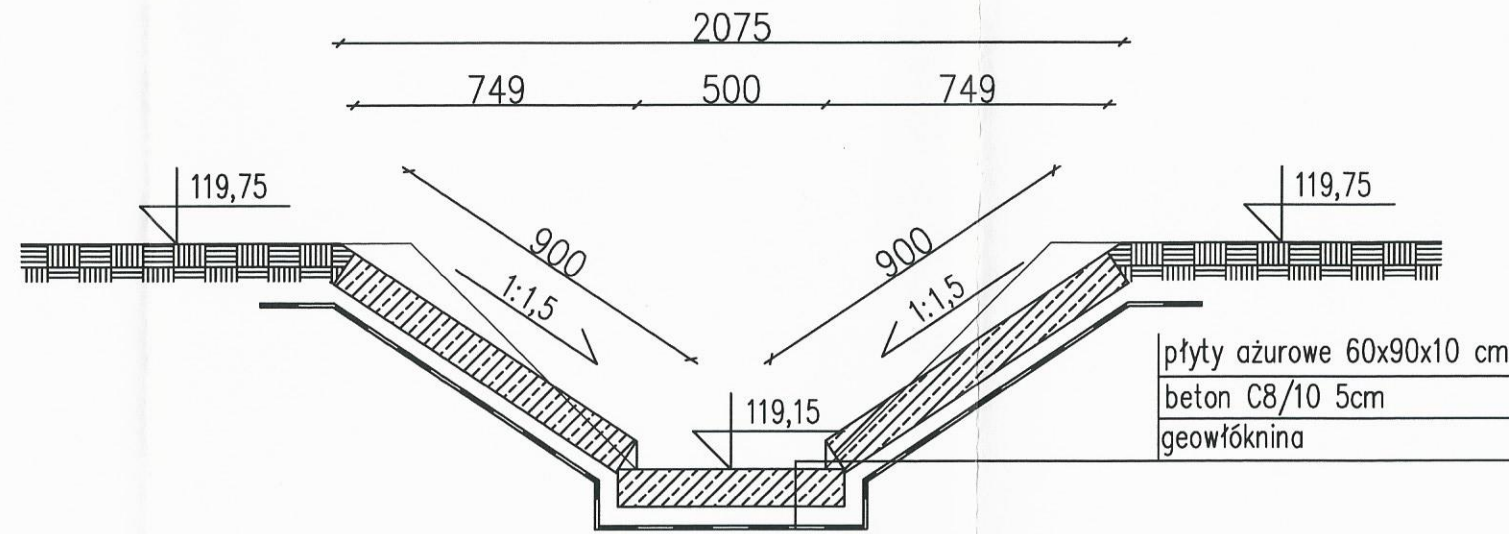
STAROSTA SĘPOLEŃSKI  
ul. Kościuszki 11  
89-400 Sępólno Krajeńskie

# PROFIL D5-D6

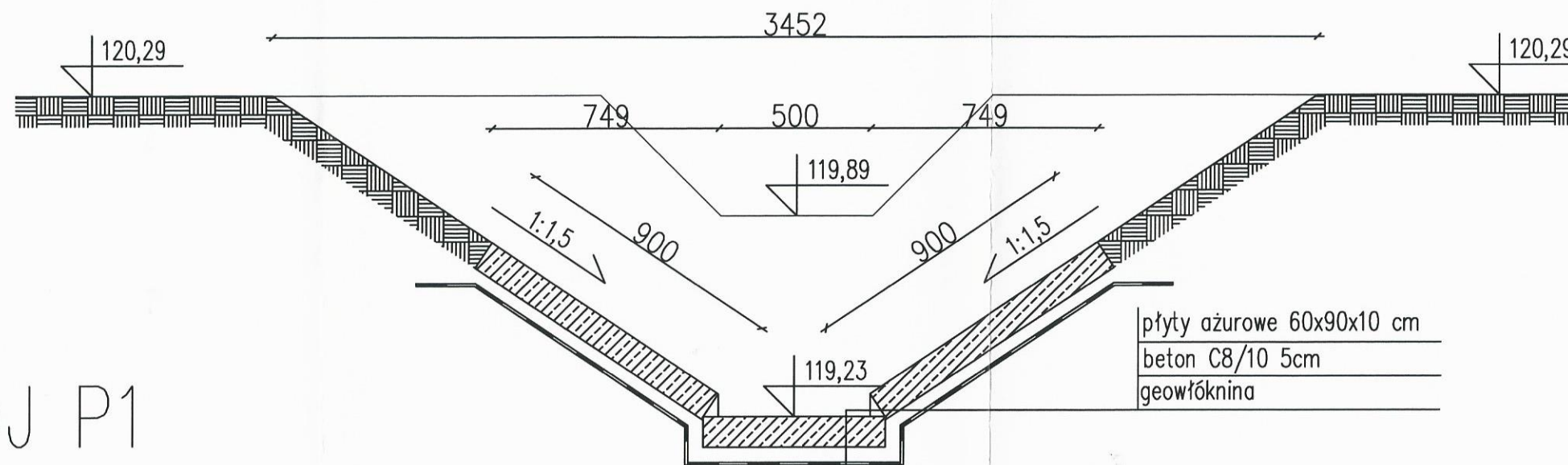


EKOSAN - PROJEKT Pracownia Projektowa Bydgoszcz				
Inwestor	Gmina Więcbork 89-410 Więcbork ul. Mickiewicza 22			
Zadanie	Budowa kanalizacji deszczowej w ciągu ul. I AWP w Więcborku (B nr 020235 1000 C relacji Więcbork- Wielowicz)			
Rysunek	Profil podłużny : seperator, wylot, rów			
Skala	Branża	Data	Opracował	Nr rys.
1:100	SANITARNA	08.08.2017	inż. Marta Szymańska mgr inż. Adrian Kowalski	6
FUNKCJA	IMIĘ I NAZWISKO			PODPIS
PROJEKTANT	dr inż. Andrzej Frydryszak upr. nr. GPKG-1-7342-39/06; członek KUP/IS/0516/01			
WERYFIKATOR	mgr inż. Tomasz Gac upr. nr. KUP/0251/POOS/11; członek K.P./IS/0115/11			

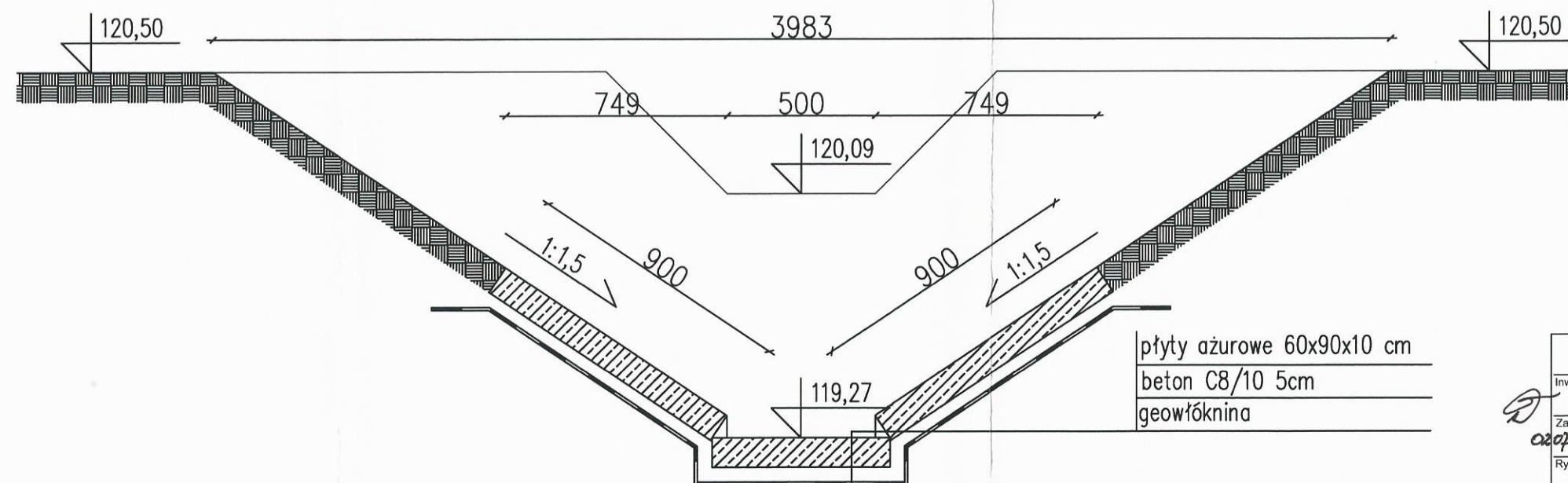
# PRZEKRÓJ P3



# PRZEKRÓJ P2



# PRZEKRÓJ P1

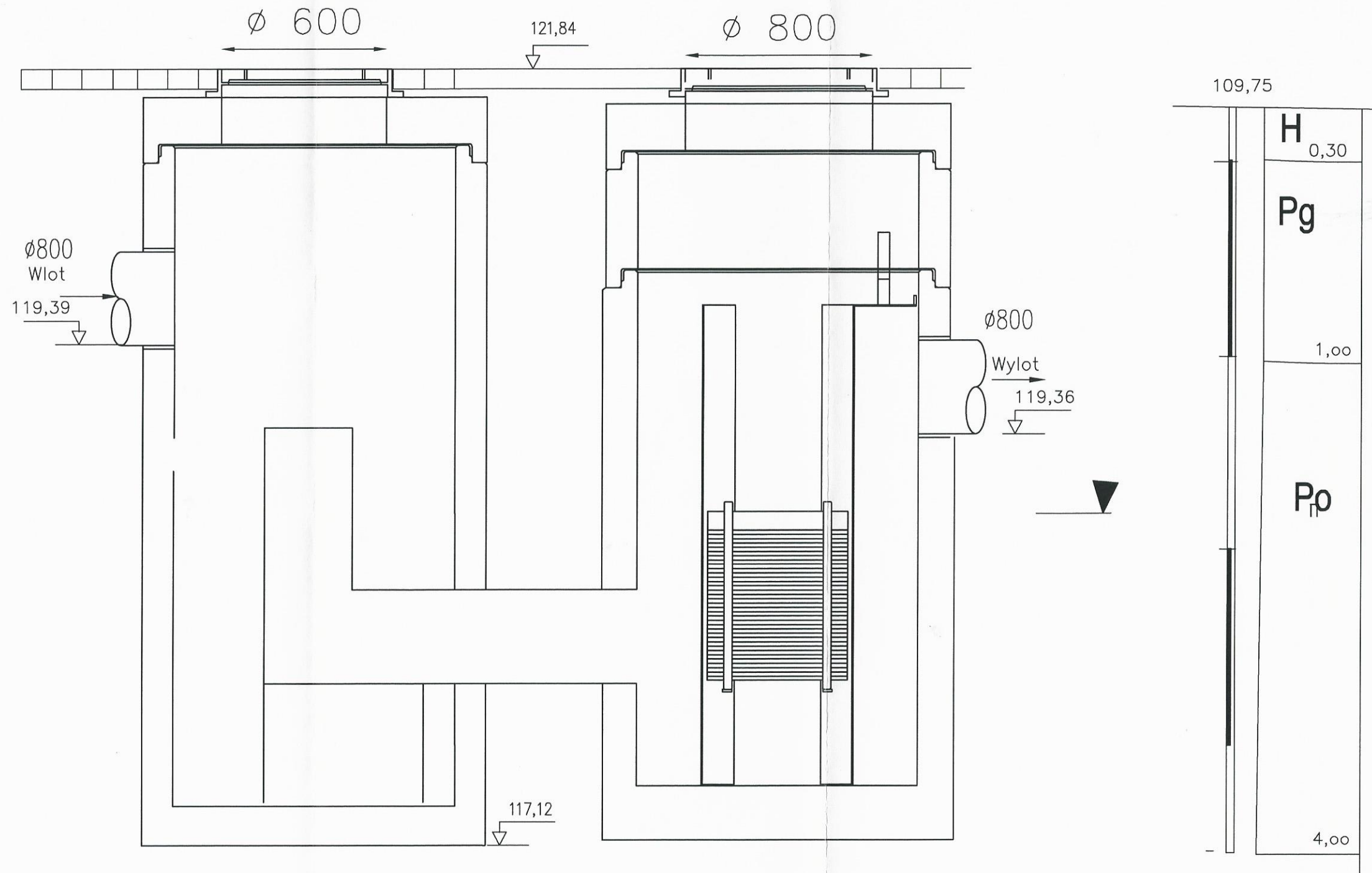


STAROSTA SĘPOLEŃSKI  
ul. Kościuszki 11  
89-400 Sępólno Krajeńskie

EKOSAN - PROJEKT Pracownia Projektowa Bydgoszcz			
Investor	Gmina Więcbork 89-410 Więcbork ul. Mickiewicza 22		
Zadanie	Budowa kanalizacji deszczowej w ciągu ul. I AWP w Więcborku (nr 020735) C relacji Więcbork- Wielowicz)		
Rysunek	Przekroje poprzeczne rowu		
Skala	Branża	Data	Opracował
1:20	SANITARNA	08.08.2017	inż. Maria Szymańska mgr inż. Adrian Kowalski
FUNKCJA	IMIĘ I NAZWISKO		PODPIS
PROJEKTANT	dr inż. Andrzej Frydryszak upr. nr. GPKG-I-7342-39/06; członek KUPI/0516/01		<i>[Signature]</i>
WERYFIKATOR	mgr inż. Tomasz Gac upr. nr. KUPI/0551/POOS/11; członek K-PI/IS/0115/11		<i>[Signature]</i>

# Osadnik wirowy dwukomorowy z wkładem lamelowym EOW-2L 60/600

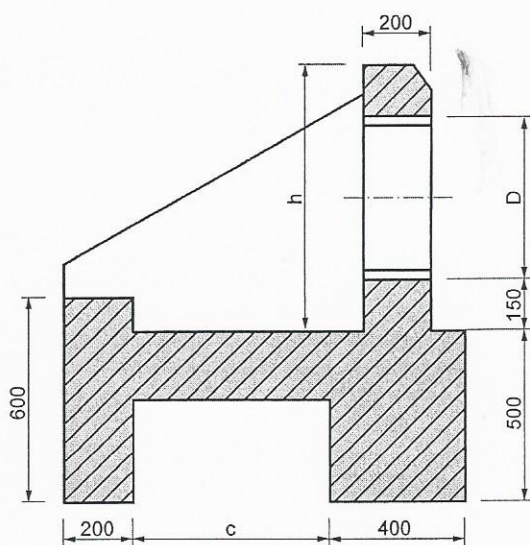
STAROSTA SĘPOLEŃSKI  
ul. Kościuszki 11  
89-400 Sępólno Krajeńskie



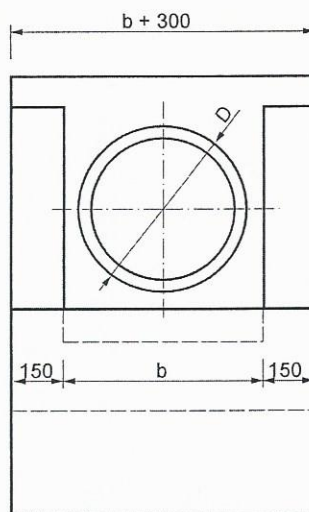
EKOSAN - PROJEKT Pracownia Projektowa Bydgoszcz				
Inwestor	Gmina Więcbork 89-410 Więcbork ul. Mickiewicza 22			
Zadanie	Budowa kanalizacji deszczowej w ciągu ul. I AWP w Więcborku (C) nr 010735-1-00 C relacji Więcbork-Wielowicz			
Rysunek	SEPARATOR LAMELOWY			
Skala	Branża	Data	Opracował	Nr rys.
—	SANITARNA	08.08.2017	inż. Marta Szymańska mgr inż. Adrian Kowalski	8
FUNKCJA	IMIĘ I NAZWISKO		BODPIS	40
PROJEKTANT	dr inż. Andrzej Frydryszak upr. nr. GPKG-47342-39/06, członek KUPIŚS/0516/01			
WERYFIKATOR	mgr inż. Tomasz Gac upr. nr. KUPI/0051/PD08/11, członek K-PIŚS/0115/11			

PRZYKŁADOWA KARTA KATALOGOWA

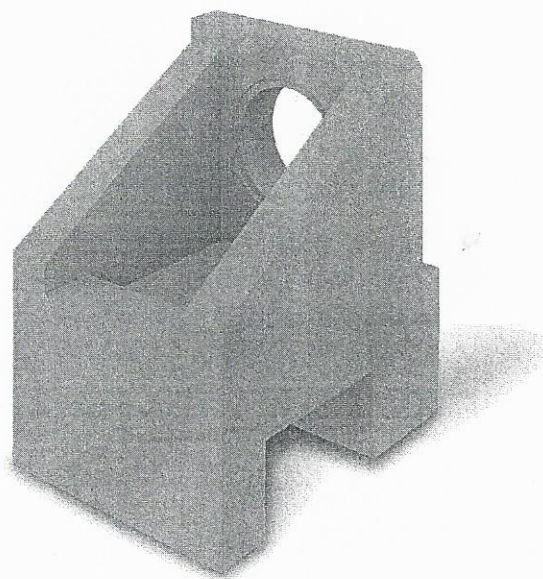
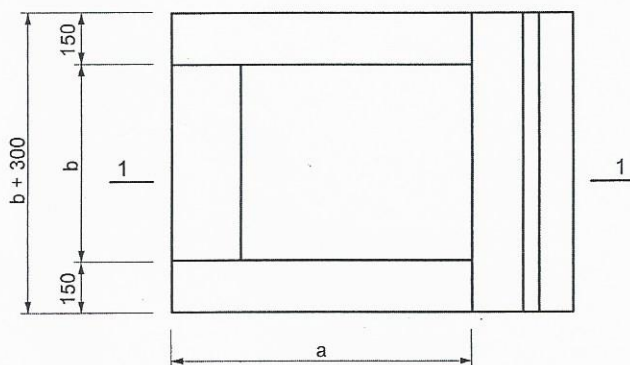
WYLOT KOLEKTORA



WIDOK OD CZOŁA



WIDOK Z GÓRY



NAZWA	D, mm	h, mm	a, mm	b, mm	c, mm	CIEŻAR, kg
wylot kolektora OT 200 - 400	200 - 400	782	870	580	570	1430
wylot kolektora OT 500 - 920	500 - 800	1250	1570	1050	1270	3205

Legenda:

- Elementy do transportu i montażu:
  - dla elementu o D 200-400 mm - 4 pętla Rd14
  - dla elementu o D 500-800 mm - 4 pętla Rd20

Parametry techniczne betonu:

- Beton C30/37 - PN-EN 206-1

Aprobaty:

- IBDiM Nr AT/2007-03-2283/1

*Andrzej Furba*