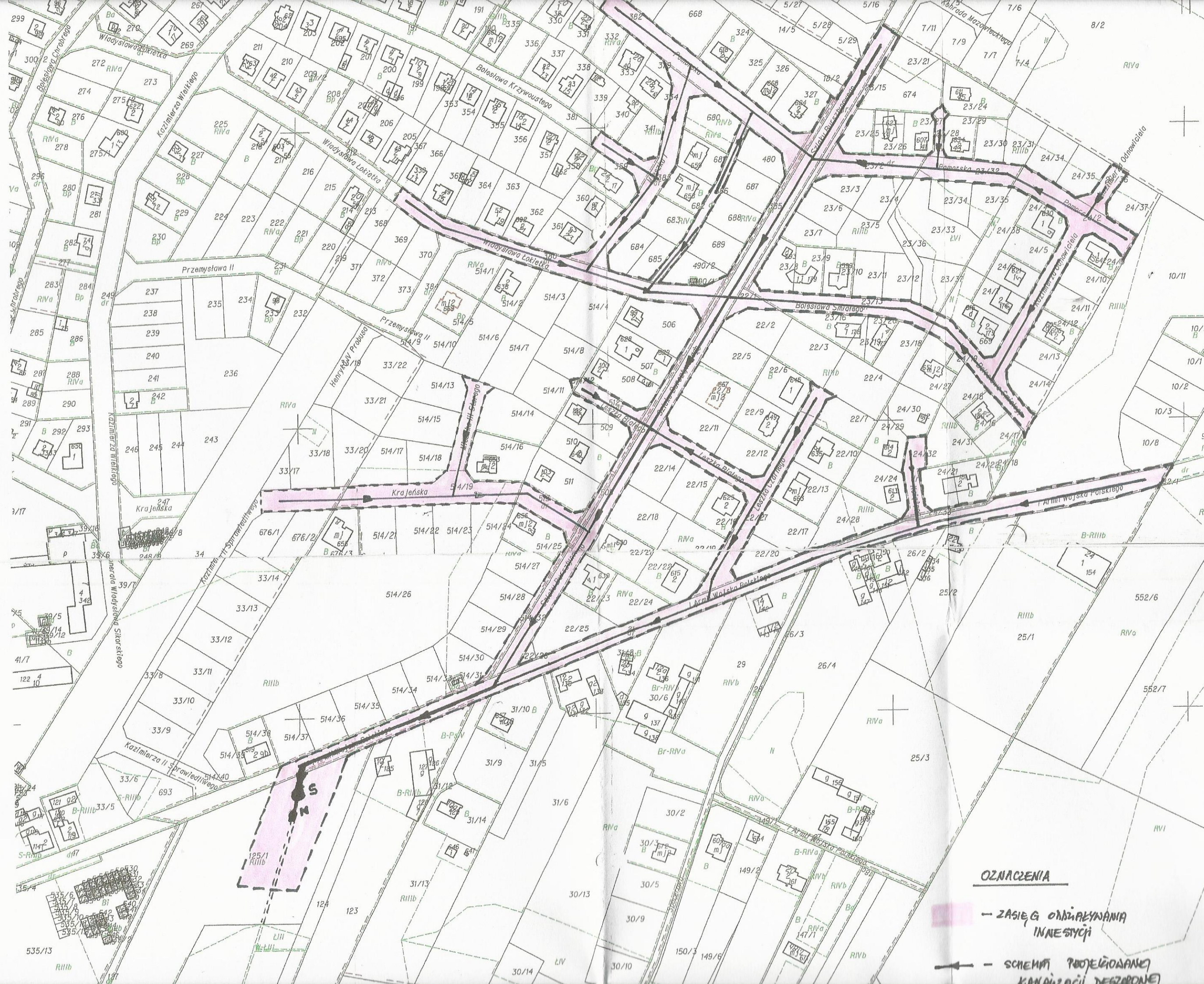


II . CZĘŚĆ GRAFICZNA



OZNACZENIA

- ZASIĘG ODDZIAŁYWANIA INWESTYCJI
- SCHEMAT PROJEKOWANEJ KANALIZACJI DESZCZOWEJ

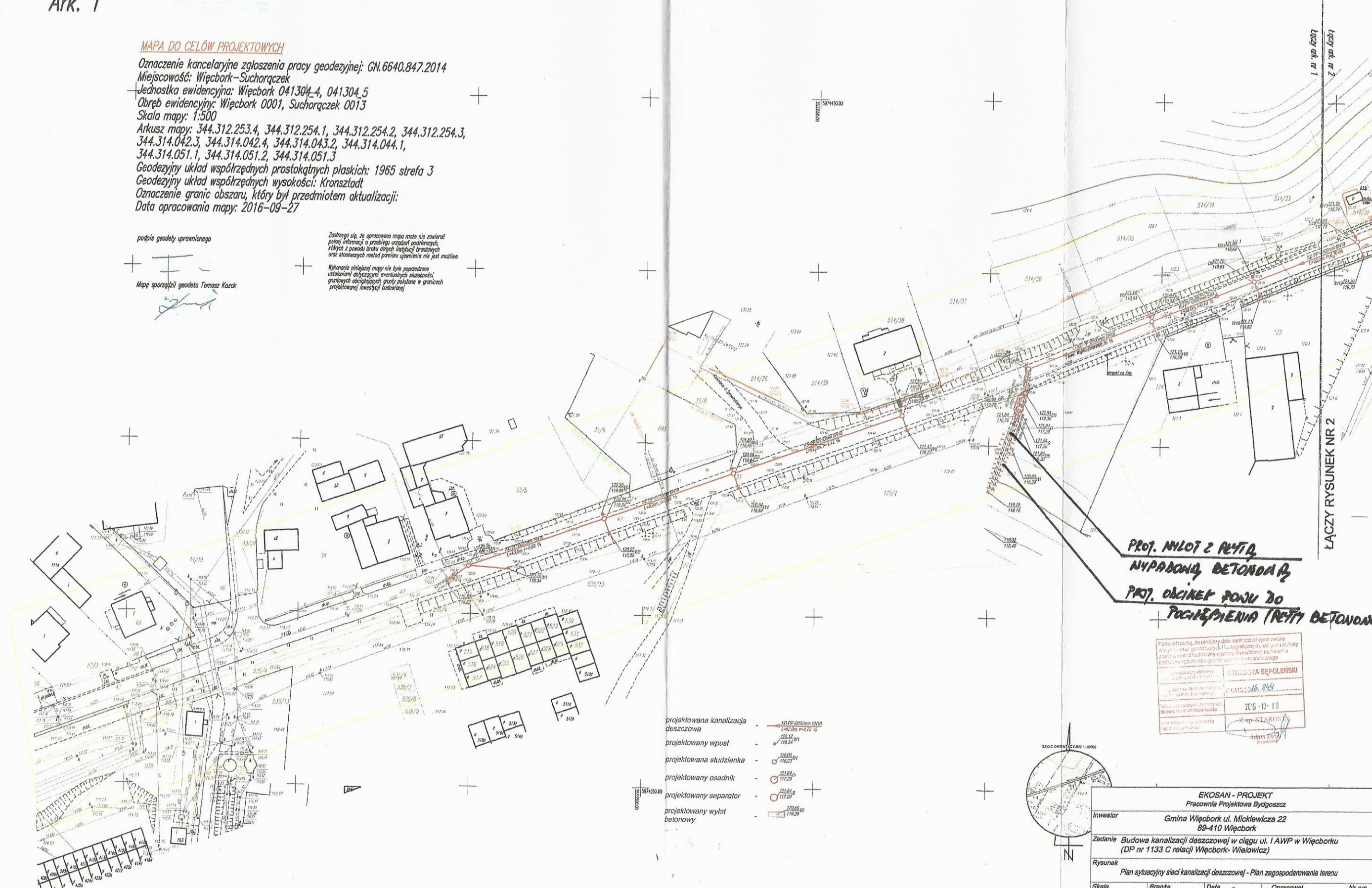
MAPA DO CELÓW PROJEKTOWYCH

Oznaczenie kancelaryjne zgłoszenia pracy geodezyjnej: GN.6640.847.2014
 Miejscowość: Więcbork-Suchońrzeczek
 Jednostka ewidencyjna: Więcbork 041304_4, 041304_5
 Obręb ewidencyjny: Więcbork 0001, Suchońrzeczek 0013
 Skala mapy: 1:500
 Arkusz mapy: 344.312.253.4, 344.312.254.1, 344.312.254.2, 344.312.254.3,
 344.314.042.3, 344.314.042.4, 344.314.043.2, 344.314.044.1,
 344.314.051.1, 344.314.051.2, 344.314.051.3
 Geodezyjny układ współrzędnych prostokątnych płaskich: 1965 strefa 3
 Geodezyjny układ współrzędnych wysokości: Kronstadt
 Oznaczenie granic obszaru, który był przedmiotem aktualizacji:
 Data opracowania mapy: 2016-09-27

podpis geodety uprawnionego

Mapę sporządził geodeta Tomasz Kazak

Zastrzeżenie: Mapa może nie zawierać pełnej informacji o przebiegu urządzeń podziemnych, których z powodu braku danych historycznych brakuje w aktualnych danych stanowiących podstawę pomiaru ujemnie nie jest możliwe.
 Wykonanie niniejszej mapy nie było poprzedzone ustaleniami dotyczącymi ewentualnych składek i granicznych obciążających punktów położonych w granicach projektowanej inwestycji budowlanej.



**PROJ. NIŁOJ 2 RĘTIA,
 NYPADNIA, BETONOWA,
 PROJ. ODCINEK POWU DO
 POCIEPIENIA (RĘTIA BETONOWE)**

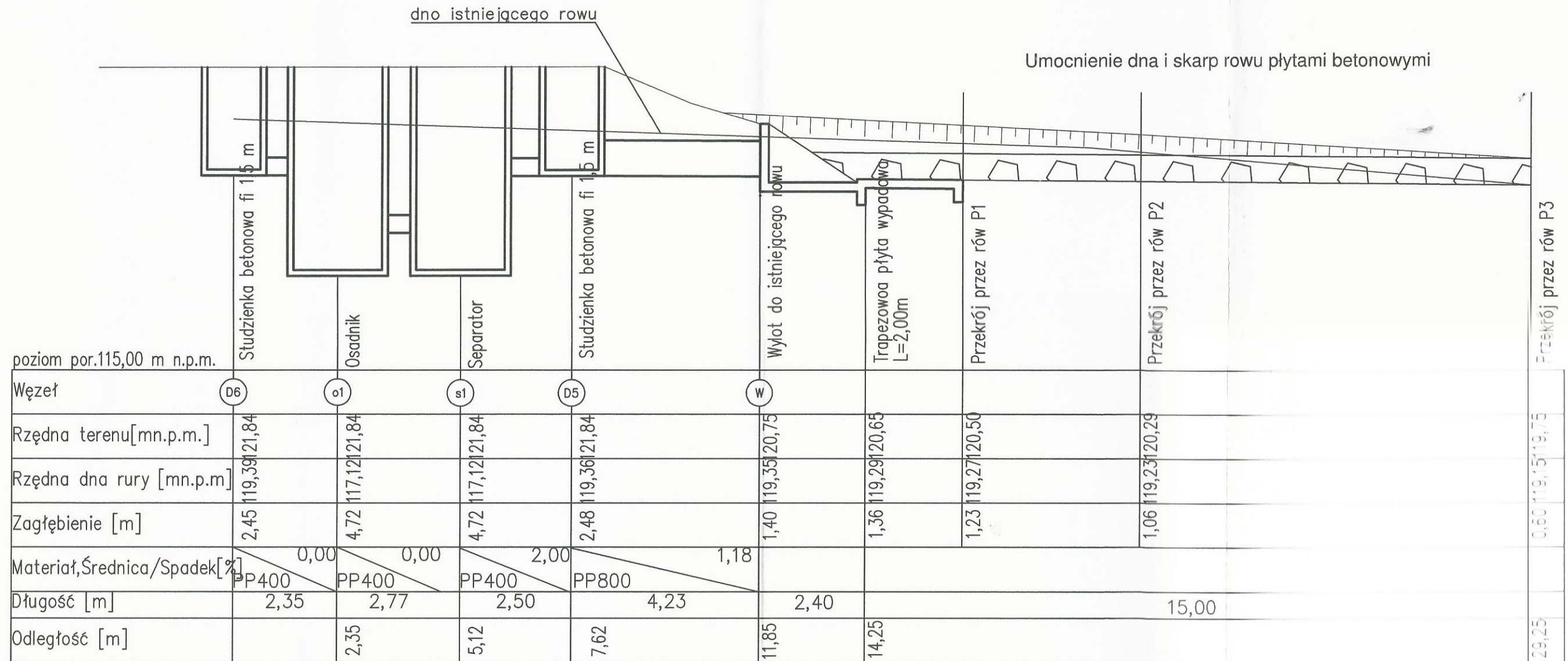
- projektowana kanalizacja deszczowa - KD FP 0250mm S140
- projektowany wpust - W 100x100mm
- projektowana studzienka - S 1000
- projektowany osadnik - OS 1000
- projektowany separator - S 1000
- projektowany wylot betonowy - W 100x100mm

Podpis geodety uprawnionego	
Adrian Duda	
Data opracowania mapy	
2016-10-13	
Data wykonania pomiarów	
2016-09-27	
Data wydania mapy	
2016-10-13	



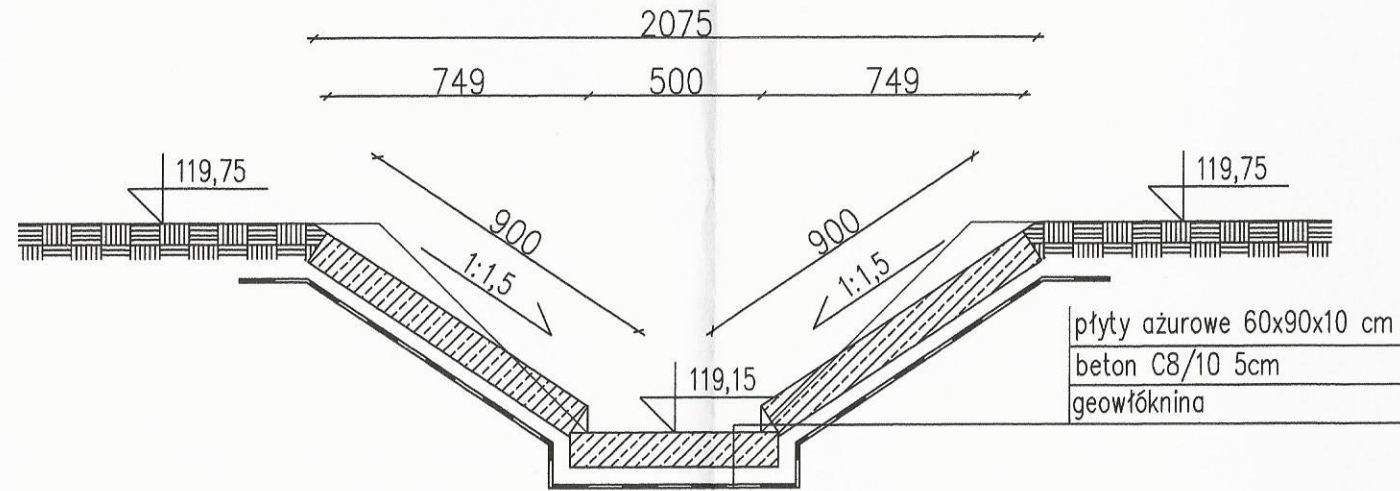
EKOSAN - PROJEKT Pracownia Projektowa Bydgoszcz				
Inwestor: Gmina Więcbork ul. Mickiewicza 22 89-410 Więcbork				
Zadanie: Budowa kanalizacji deszczowej w ciągu ul. I AWP w Więcborku (DP nr 1133 C relacji Więcbork-Wielowicz)				
Rysunek: Plan sytuacyjny sieci kanalizacji deszczowej - Plan zagospodarowania terenu				
Skala: 1:500	Branża: SANITARNA	Data: 2017r.	Opracował: mgr inż. Marta Szymalska	Nr rys.: 1
FUNKCJA:	IMIĘ I NAZWISKO:	PODPIS:		
PROJEKTANT:	mgr inż. Andrzej Frydryszak	[Signature]		
WERYFIKATOR:	mgr inż. Tomasz Gac	[Signature]		

PROFIL D5-D6

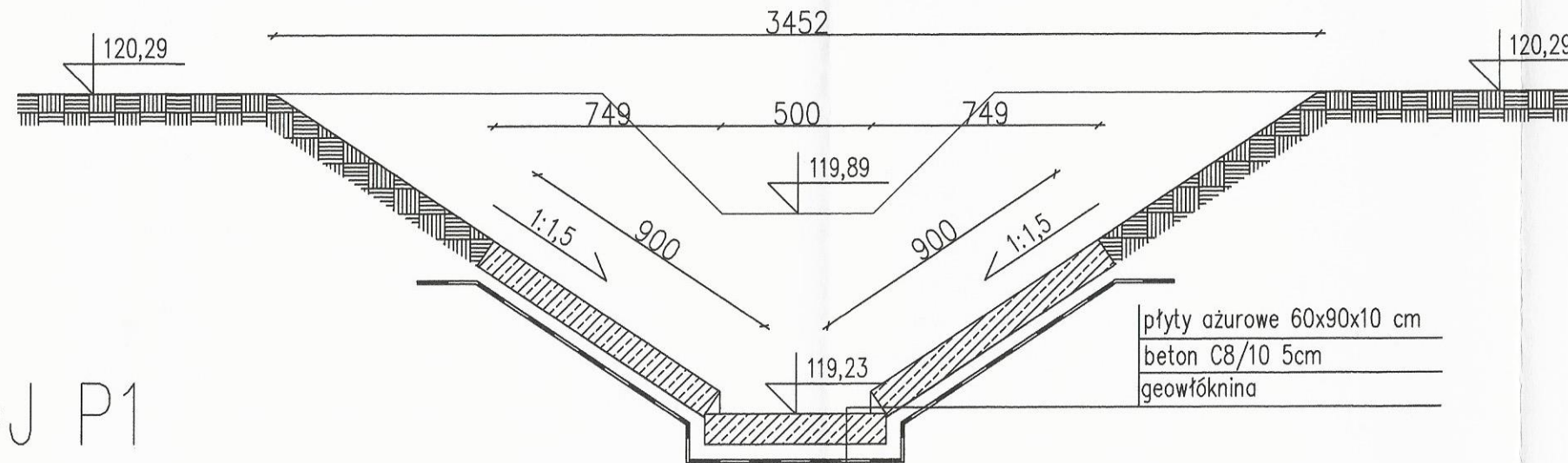


PROJEKT PROJEKT				
Pracownia Projektowa Hydroczysz				
Investor	Gmina Więcbork 89-410 Więcbork ul. Mickiewicza 22			
Zadanie	Budowa kanalizacji deszczowej w ciągu ul. 1 AWP w Więcborku (DP nr 1133 C relacji Więcbork- Wielowicz)			
rysunek	Profil podłużny : separator, wylot, rów			
Skala	Branża	Data	Opracował	Nr rys.
1:100	SANITARNA	08.08.2017	mgr inż. Małgorzata Szymanska	6
FUNKCJA	IMIE I NAZWISKO		mgr inż. Andrzej Frydryszak	
PROJEKTANT			mgr inż. Tomasz Gac	
WERYFIKATOR				

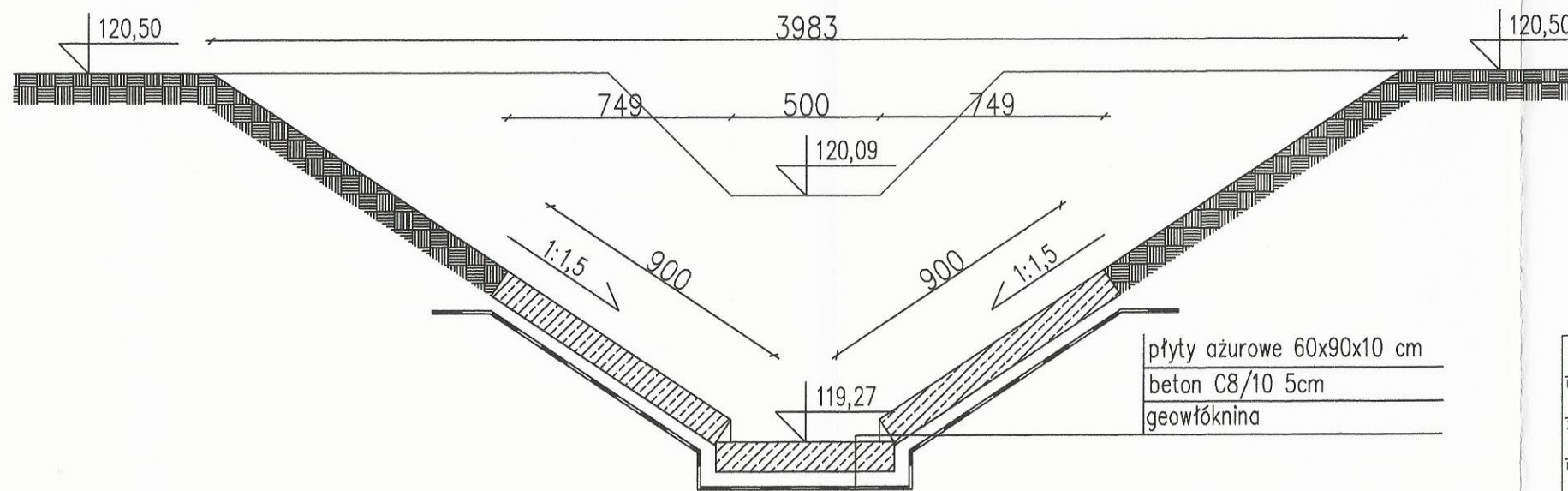
PRZEKRÓJ P3



PRZEKRÓJ P2



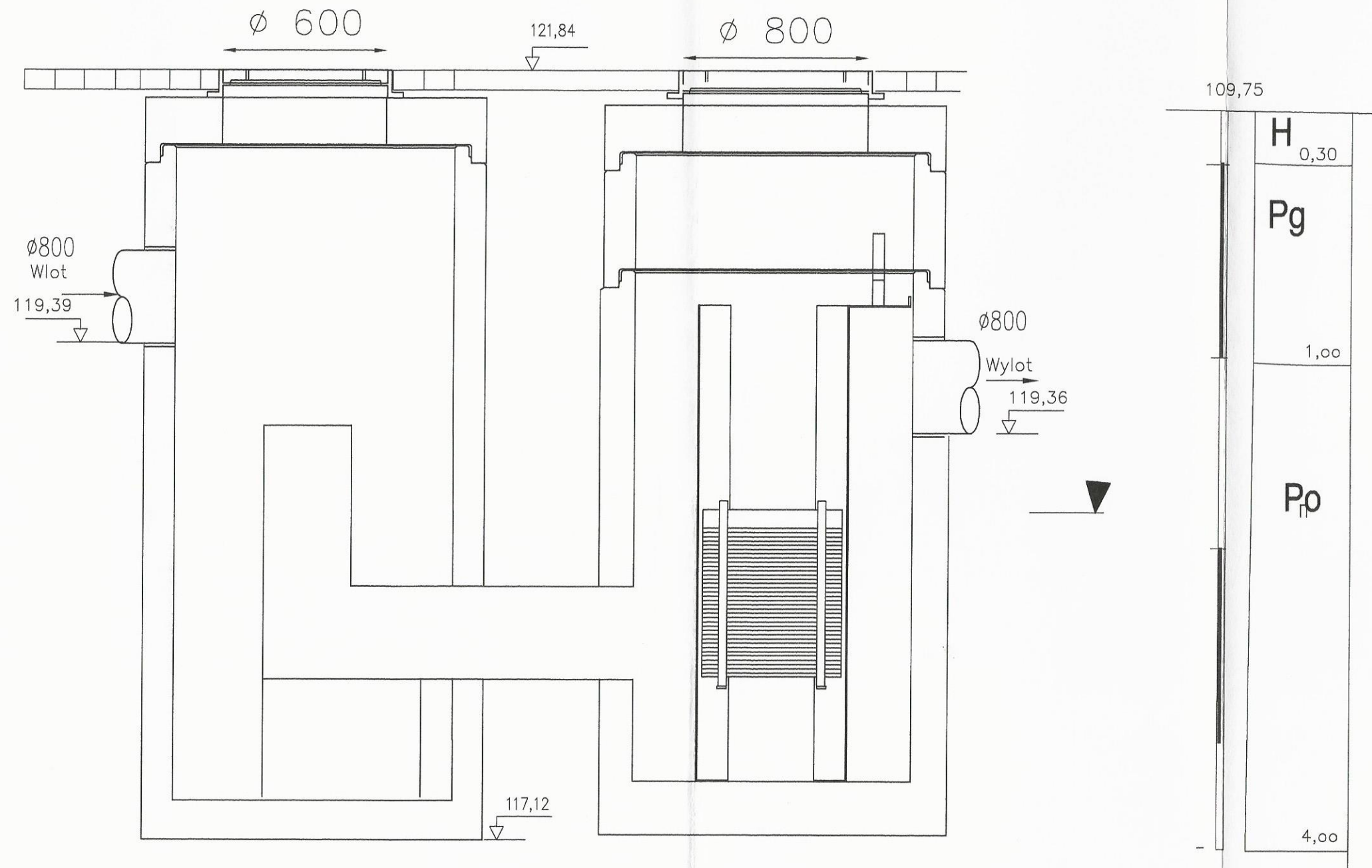
PRZEKRÓJ P1



EKOSAN - PROJEKT Pracownia Projektowa Bydgoszcz				
Investor	Gmina Więcbork 89-410 Więcbork ul. Mickiewicza 22			
Zadanie	Budowa kanalizacji deszczowej w ciągu ul. I AWP w Więcborku (DP nr 1133 C relacji Więcbork- Wielowicz)			
Rysunek	Przekroje poprzeczne rowu			
Skala	Branża	Data	Opracował	Nr rys.
1:20	SANITARNA	08.08.2017	inż. Marta Szymańska mgr inż. Adrian Kowalski	
FUNKCJA	IMIĘ I NAZWISKO		PODPIS	
PROJEKTANT	dr inż. Andrzej Frydryszak ul. Rynek 17-45-39-36; członek KUP/IS/0516/01		<i>Andrzej Frydryszak</i>	
WERYFIKATOR	mgr inż. Tomasz Gao ul. Rynek 17-45-39-36; członek K.P./IS/0118/01			

STAROSTWO POWIATOWE
w Sępólnie Krajeńskim
ul. Kościuszki 11
89-400 Sępólno Krajeńskie

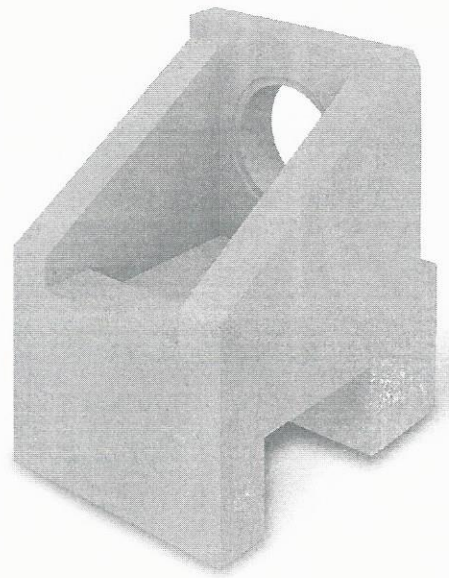
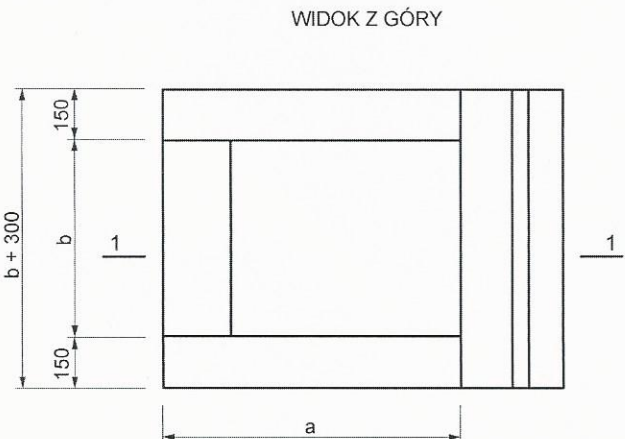
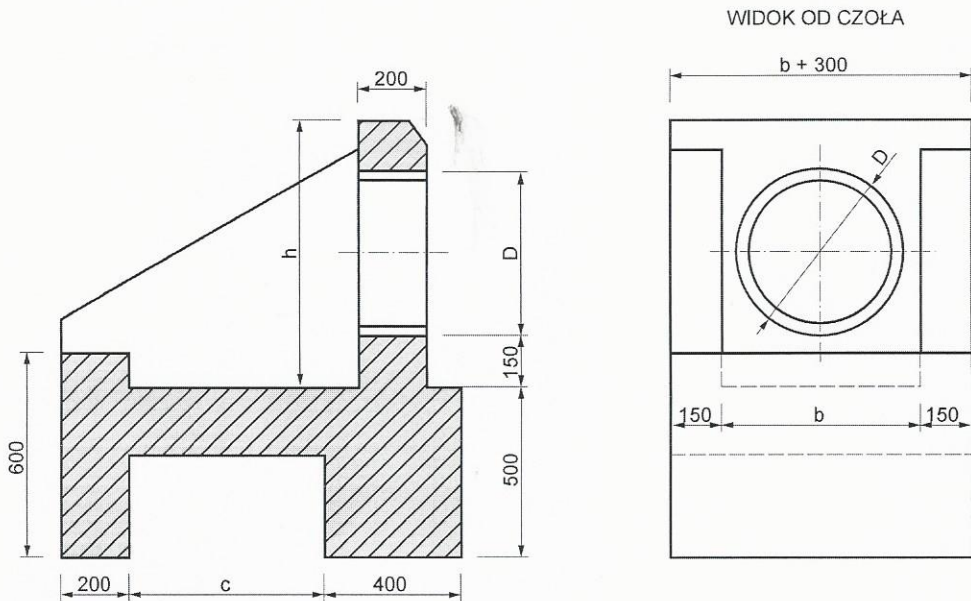
Osadnik wirowy dwukomorowy z wkładem lamelowym EOW-2L 60/600



EKOSAN - PROJEKT Pracownia Projektowa Bydgoszcz				
Inwestor		Gmina Więcbork 89-410 Więcbork ul. Mickiewicza 22		
Zadanie Budowa kanalizacji deszczowej w ciągu ul. I AWP w Więcborku (DP nr 1133 C relacji Więcbork- Wielowicz)				
Rysunek SEPARATOR LAMELOWY				
Skala	Branża	Data	Opracował	Nr rys.
	SANITARNA	08.08.2017	inż. Marta Szymańska mgr inż. Adrian Kowalski	
FUNKCJA	IMIĘ I NAZWISKO			PODPIS
PROJEKTANT	dr inż. Andrzej Frydryszak upr. nr. GP/04-7342-39-96, członek KUP/16/05/01			<i>Andrzej Frydryszak</i>
WERYFIKATOR	mgr inż. Tomasz Gao upr. nr. KUP/0051/PO/06/11; członek K.P.18/01/11			

STAROSTWO POWIATOWE
w Sępolnie Krajeńskim
ul. Kościuszki 11
89-400 Sępólno Krajeńskie

WYLOT KOLEKTORA WEDŁUG KPED 02.16



NAZWA	D, mm	h, mm	a, mm	b, mm	c, mm	CIĘŻAR, kg
KPED 02.16 wylot kolektora OT 200 - 400	200 - 400	782	870	580	570	1430
KPED 02.16 wylot kolektora OT 500 - 920	500 - 800	1250	1570	1050	1270	3205

Legenda:

- Elementy do transportu i montażu:
 - dla elementu o D 200-400 mm - 4 pętle Rd14
 - dla elementu o D 500-800 mm - 4 pętle Rd20

Parametry techniczne betonu:

- Beton C30/37 - PN-EN 206-1

Aprobaty:

- IBDiM Nr AT/2007-03-2283/1

STAROSTWO POWIATOWE
 w Sepólnie Krajeńskim
 ul. Koszalska 11
 99-400 Sepólno Krajeńskie
 08.09.2017