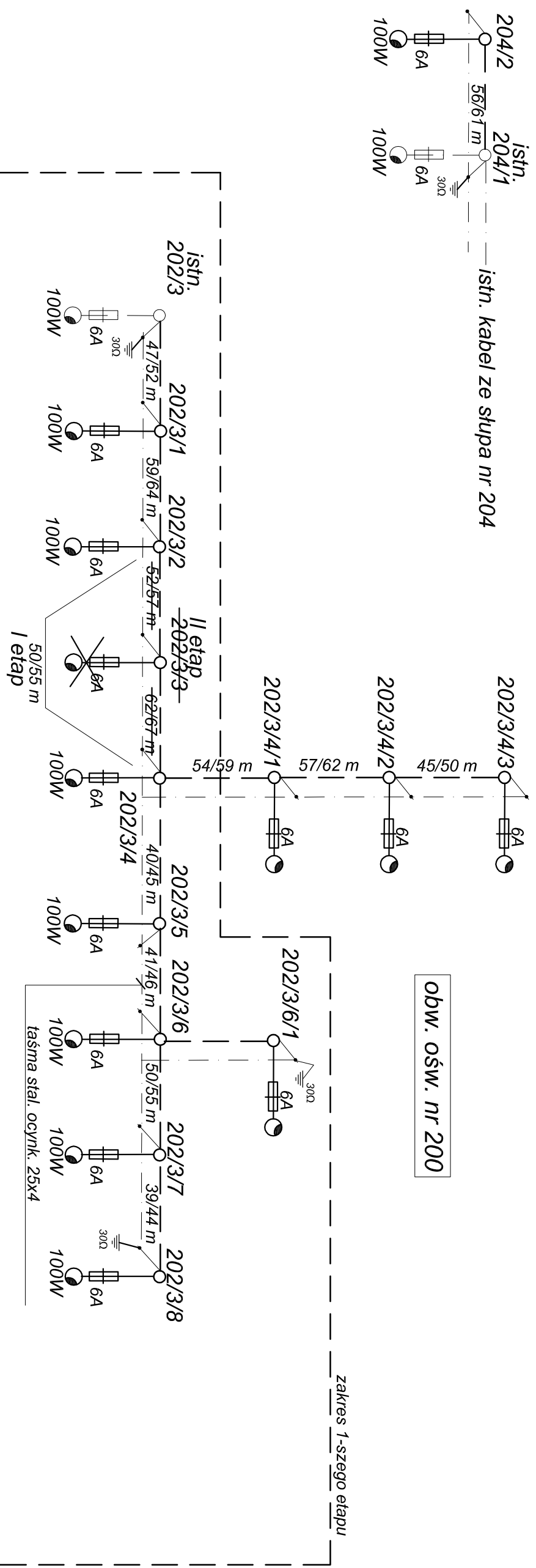


A - słup oświetleniowy : H = 8,0 m
 wysięgnik: 1,0 m
 oprawa: moc oprawy 100W
 źródło światła: sodowe 100W
 fundament: F 150
 łączna odg. we wnętrzach słupów: IZK z bezpiecznikami Bi-WTz-6A

II etap



Układ sieci : TN-C

Obiekt:	Oświetlenie drogowe: Wlecbork Os. Piastowskie		
Temat:	Rozbudowa oświetlenia drogowego		
Nazwa rys.:	Schemat ideowy		
Funkcja:	Zespół autorski	Data	Podpis
Projektant:	mgr inż. Wiesław Szymonczak upr. UAN-KZ-7210-109/86	15.09.2015	
Nr rys.:	E/5		